

中华人民共和国国家标准

GB/T 7534—2004
代替 GB/T 7534—1987

工业用挥发性有机液体 沸程的测定

Volatile organic liquids for industrial use—
Determination of boiling range

(ISO 4626:1980, Volatile organic liquids—Determination of
boiling range of organic solvents used as raw materials, MOD)

2004-03-15 发布

2004-12-01 实施

中华人民共和国国家质量监督检验检疫总局 发布
中国国家标准化管理委员会

前 言

本标准修改采用 ISO 4626:1980《挥发性有机液体 原料用有机溶剂沸程的测定》(英文版)。

本标准根据 ISO 4626:1980 重新起草。在附录 A 中列出了本标准章条编号与 ISO 4626:1980 章条编号对照一览表。

考虑到我国国情,本标准在采用 ISO 4626:1980 时做了一些修改。有关技术性差异已编入正文中并在它们所涉及的条款的页边空白处用垂直单线标识。在附录 B 中给出了本标准与 ISO 4626:1980 技术性差异及其原因的一览表以供参考。

本标准代替 GB/T 7534—1987《工业用挥发性有机液体 沸程的测定》。

本标准与 GB/T 7534—1987 相比主要变化如下:

- 将标准适用的沸点范围由(50~200)℃修改为(30~300)℃(1987 年版的第一段,本版的第 1 章);
- 增加 200 mL 蒸馏烧瓶规格(1987 年版的 3.1;本版的 5.1);
- 调整了温度计的尺寸规格(1987 年版的 3.2;本版的 5.2);
- 增加了使用电加热器的蒸馏装置图(见图 3);
- 增加了安全及预防措施和引起过热的因素及操作注意事项(见第 6 章和第 9 章);
- 调整了对冷却水温度的要求(1987 年版的第 4 章;本版的 7.4);
- 增加了对试样温度的要求(见 7.4);
- 对于回收总体积的要求由不小于 98 mL 修改为:对于非粘稠液体不应小于 97%(体积分数)和对于粘稠液体不应少于 95%(体积分数)(1987 年版的第 5 章;本版的 8.6);
- 增加了沸点随压力变化校正表中化合物的种类(见附录 C);
- 给出了方法精密度(见 10.4)。

本标准的附录 A、附录 B 和附录 C 为资料性附录。

本标准由中国石油和化学工业协会提出。

本标准由全国化学标准化技术委员会有机分会(CSBTS/TC 63/SC 2)归口。

本标准起草单位:中国石油化工股份有限公司北京化工研究院。

本标准主要起草人:郭燕玲、董蔚。

本标准于 1987 年 3 月首次发布。

工业用挥发性有机液体 沸程的测定

警告——本标准未提及同标准使用有关的所有安全问题。使用者有责任采取适当的安全和健康措施,并保证符合国家有关法规规定的条件。有关的安全和预防措施的说明见第6章。

1 范围

本标准规定了挥发性有机液体沸程的测定方法。

本标准适用于常压下沸点在(30~300)℃,并且在蒸馏过程中化学稳定的有机液体(如烃、酯、醇、酮、醚及类似的有机化合物)。

2 规范性引用文件

下列文件中的条款通过本标准的引用而成为本标准的条款。凡是注日期的引用文件,其随后所有的修改单(不包括勘误的内容)或修订版均不适用于本标准,然而,鼓励根据本标准达成协议的各方研究是否可使用这些文件的最新版本。凡是不注日期的引用文件,其最新版本适用于本标准。

GB/T 3723 工业用化学产品采样安全通则(GB/T 3723—1999, idt ISO 3165:1976)

3 术语和定义

下列术语和定义适用于本标准。

3.1

初馏点 initial boiling point

在标准条件下蒸馏,第一滴冷凝液滴从冷凝管末端滴下时观察到的瞬间温度(必要时进行校正)。

3.2

干点 dry point

在标准条件下蒸馏,蒸馏瓶底最后一滴液体蒸发时观察到的瞬间温度。忽略不计蒸馏瓶壁和温度计上的任何液体(必要时进行校正)。

3.3

沸程 boiling range

初沸点与干点之间的温度间隔。

3.4

终点,终馏点 end point, final boiling point

在标准条件下蒸馏,蒸馏进行到最后阶段观察到的最高温度(必要时进行校正)。

4 方法提要

在规定条件下,对100 mL试样进行蒸馏。有规律地观察温度计读数和冷凝液体积,从温度计上读取初馏点和干点,观测数据经计算得到被测试样的沸程,结果校正到标准状况下。

5 仪器

5.1 蒸馏烧瓶

耐热玻璃制成,容量为100 mL或200 mL,如图1所示。

注:为防止在新烧瓶中的液体过热现象,可在烧瓶的底部放少量酒石酸,经加热分解生成碳沉积在烧瓶的底部,再将烧瓶用水冲洗,用丙酮淋洗、干燥备用(例外:对于双丙酮醇的蒸馏,为避免其初馏点的不稳定,蒸馏烧瓶应是

清洁的且无残留的碳分解物)。

5.2 温度计

棒状水银-玻璃型,充氮、搪瓷衬底,且符合表 1 要求。若采用全浸式温度计,分度值应为 0.1℃ 或 0.2℃,并应采用辅助温度计对主温度计在蒸馏过程中露出塞上部分的水银柱进行校正。辅助温度计一般为棒状水银-玻璃型,温度范围为(0~50)℃,分度值为 1℃。

使用者可根据被测物质的特点选择满足精度要求的其他温度计。

温度计在使用之前应进行检定。

表 1 温度计规格

| 牌号 ^a | 38C-75 | 39C-75 | 40C-75 | 41C-62 | 42C-62 | 102C-65 | 103C-65 | 104C-75 | 105C-65 | 106C-75 | 107C-75 |
|-----------------|---------|--------|--------|--------|--------|----------------------------------|---------|---------|----------------------------------|---------|---------|
| 浸没/mm | 100 | | | | | | | | | | |
| 范围/℃ | 24~78 | 48~102 | 72~126 | 98~152 | 95~255 | 123~177 | 148~202 | 173~227 | 198~252 | 223~277 | 248~302 |
| 分刻度/℃ | 0.2 | | | | 0.5 | 0.2 | | | | | |
| 每一较长刻度线/℃ | 1 | | | | | | | | | | |
| 每一标刻度/℃ | 2 | | | | 5 | 2 | | | | | |
| 最大允许误差/℃ | 0.2 | | | | 0.5 | 0.2 (≤150℃) 0.3 (>150℃) | 0.4 | | 0.4 (≤255℃) 0.6 (>255℃) | 0.8 | 1.0 |
| 总长/mm | 395±5 | | | | | | | | | | |
| 直径/mm | 6.0~7.0 | | | | | | | | | | |
| 球长/mm | 15~20 | | | | | | | | | | |
| 最低标刻度/℃ | 24 | 48 | 72 | 98 | 95 | 123 | 148 | 173 | 198 | 223 | 248 |
| 球底至最低标刻度距离/mm | 125~145 | | | | | | | | | | |
| 最高标刻度/℃ | 78 | 102 | 126 | 152 | 255 | 177 | 202 | 227 | 252 | 277 | 302 |
| 球底至最高标刻度距离/mm | 335~360 | | | | | | | | | | |
| 膨胀腔允许加热至/℃ | 105 | 130 | 150 | 180 | 280 | 200 | 225 | 250 | 275 | 300 | 325 |

^a 这些牌号符合 ASTM E1“ASTM 温度计标准规格”(为 ISO 4626 原注)。

5.3 通风罩和耐热隔板

使用煤气灯的通风罩,截面为矩形,上顶和下底均开口,用 0.7 mm 或 0.8 mm 厚的金属板制成,通风罩的两个正面各有两个直径为 25 mm 的圆孔,其中心应低于罩顶端约 215 mm。通风罩的四个面上,每一面都有 3 个直径为 12.5 mm 的圆孔,其中心应在通风罩底端以上 25 mm。通风罩两侧顶端向下开有竖直的槽,用于安装冷凝管。通风罩正面开门。通风罩尺寸及孔的位置如图 2 所示。

通风罩中水平支撑两块硬质的 6 mm 厚的石棉耐热隔板。中间开有圆孔,上块孔径约为 50 mm。下块孔径约为 110 mm,两孔在同一圆心上。耐热隔板应与通风罩的四壁严密吻合,确保热源产生的热量不从四边散发出来。石棉耐热隔板也可用陶瓷架和陶瓷板代替。

当使用电加热器时,可用一个厚度为(3~6)mm、中心孔直径为 32 mm 或 38 mm、边长为 150 mm

的正方形陶瓷板,直接放在电加热器上。当使用电加热器时,通风罩下部可用调节支架来调节,使加热器适合蒸馏烧瓶的高度,见图3。

单位为毫米

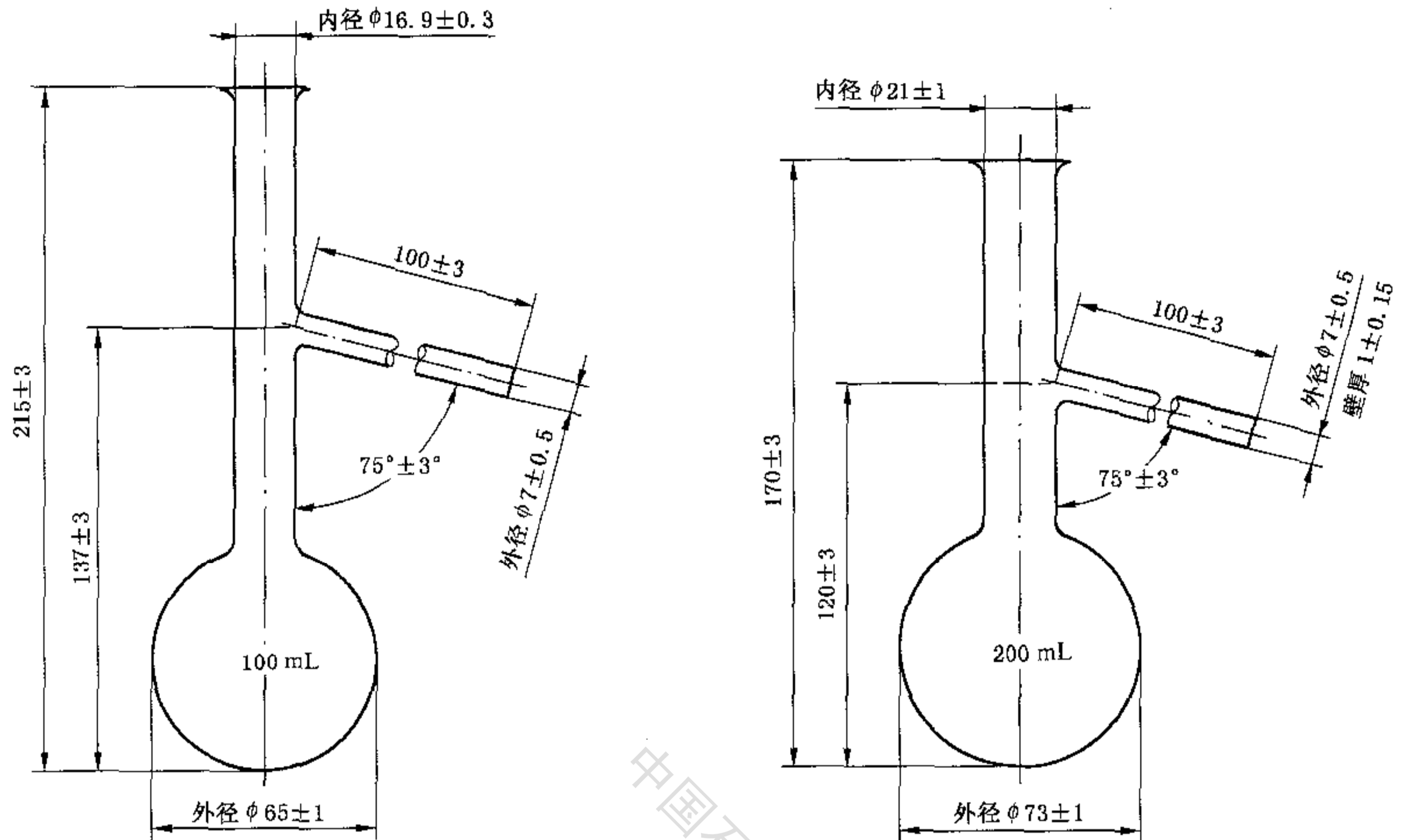
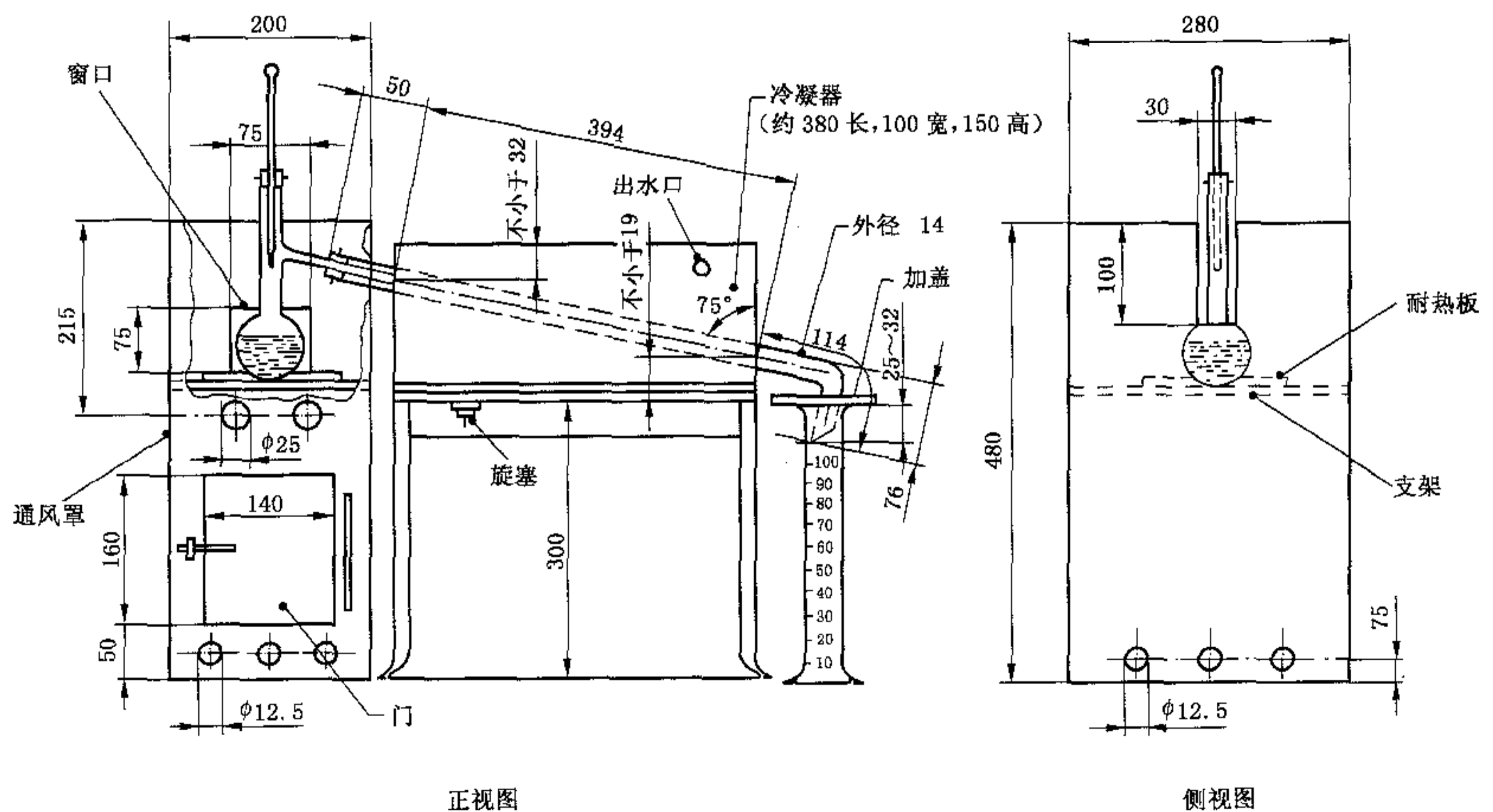


图1 蒸馏烧瓶

单位为毫米



正视图

侧视图

图2 使用煤气灯的蒸馏装置

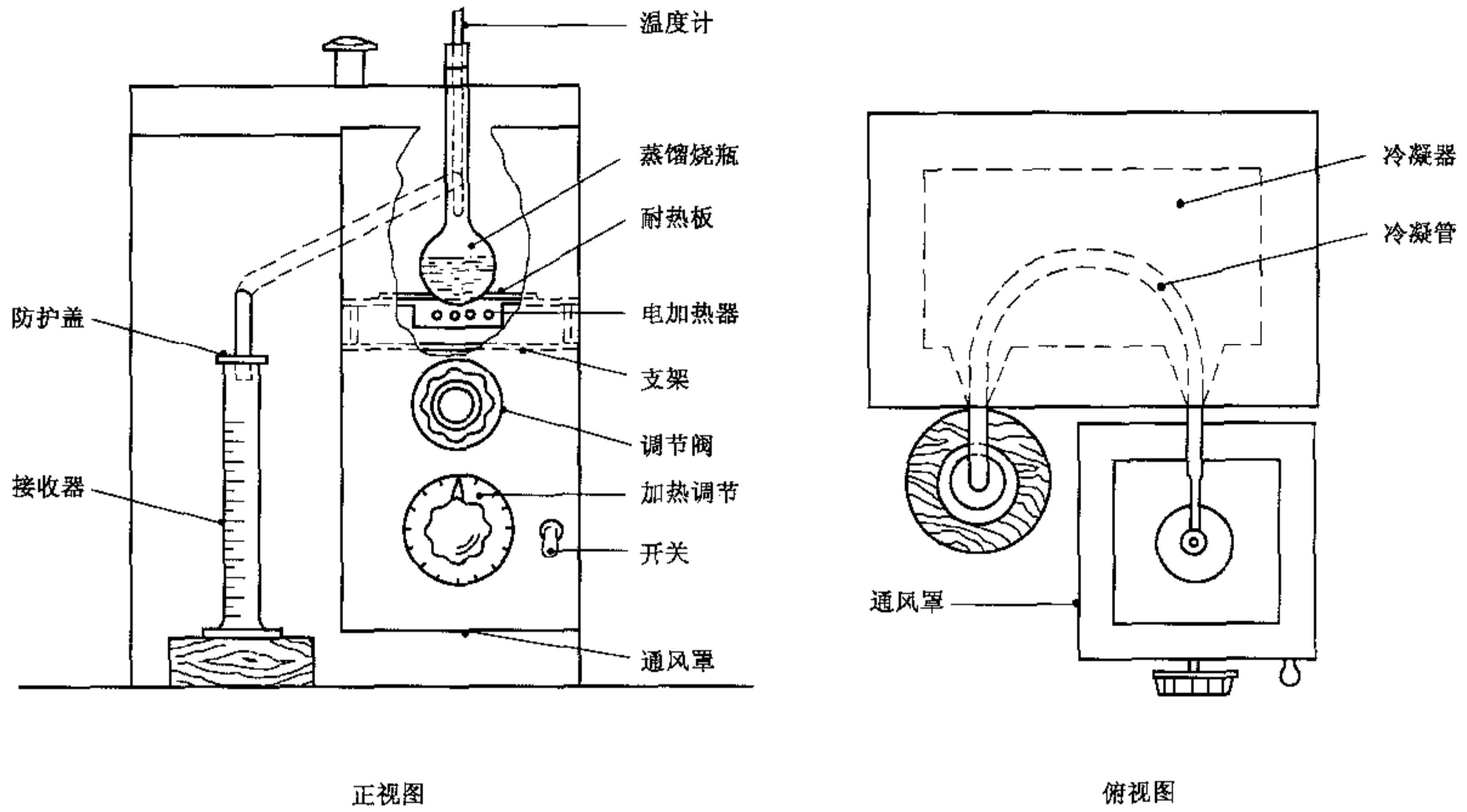


图 3 使用电加热器的蒸馏装置

5.4 热源

可调节的煤气灯或电加热器。应能产生足够的热量，使流出液按 8.3 所规定的蒸馏速率流出。应使用与煤气灯加热相比较能得到满意结果的电加热器，并应考虑引起过热的因素。其他能满足试验要求的热源也可使用。

注：若使用电炉加热，炉盘直径应尽量小，一般为 75 mm 左右；电炉丝功率应从 0~1 000 W 可调。

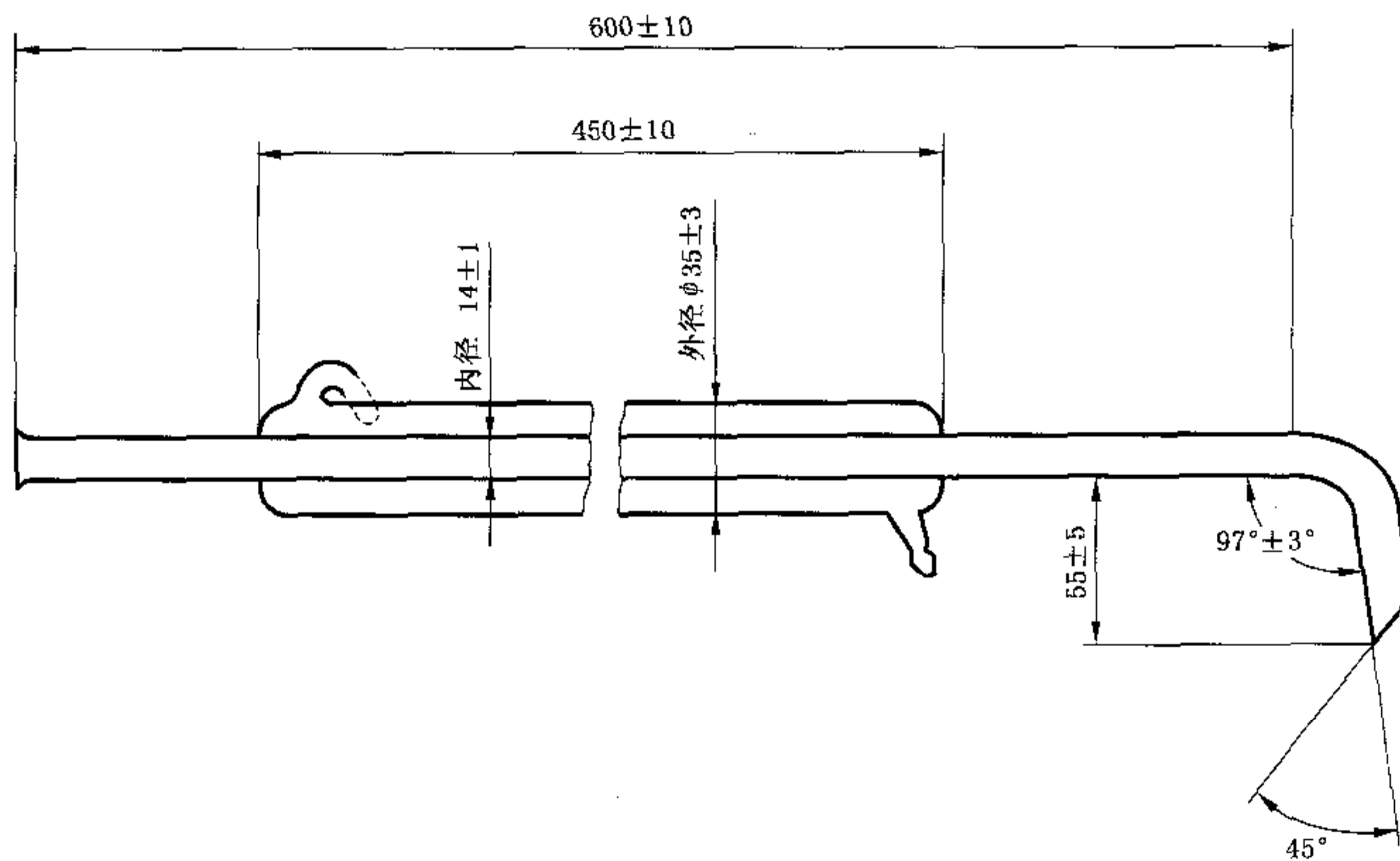


图 4 II 型冷凝器

5.5 冷凝器

5.5.1 I 型冷凝器如图 2 中所示，冷凝管由长约 560 mm 无缝黄铜管制成，其外径 14 mm，壁厚(0.8~0.9)mm，外围是金属槽，冷凝管在槽中与冷却液的接触长度约为 390 mm，上端露出部分长约 50 mm，

底端露出部分约为 115 mm, 向下弯曲部分长约 76 mm, 向下弯曲使其在蒸馏时能与接收器内壁接触, 接触点应在接收器顶端以下(25~32)mm。冷凝管下端切成锐角。金属槽容积不少于 5.5 L。底端有进水口, 上端有出水口。

5.5.2 II 型冷凝器如图 4 所示, 硼硅酸盐玻璃制。冷凝器内管: 内径: (14.0 ± 1.0) mm; 壁厚: $(1.0 \sim 1.5)$ mm; 直管部分长: (600 ± 10) mm; 尾部弯管长: (55 ± 5) mm; 弯管角度: $97^\circ \pm 3^\circ$; 冷凝器水夹套长度: (450 ± 10) mm; 水夹套外径: (35 ± 3) mm。

5.6 接收器

容量为 100 mL 的量筒, 分刻度 1 mL。见图 5。

单位为毫米

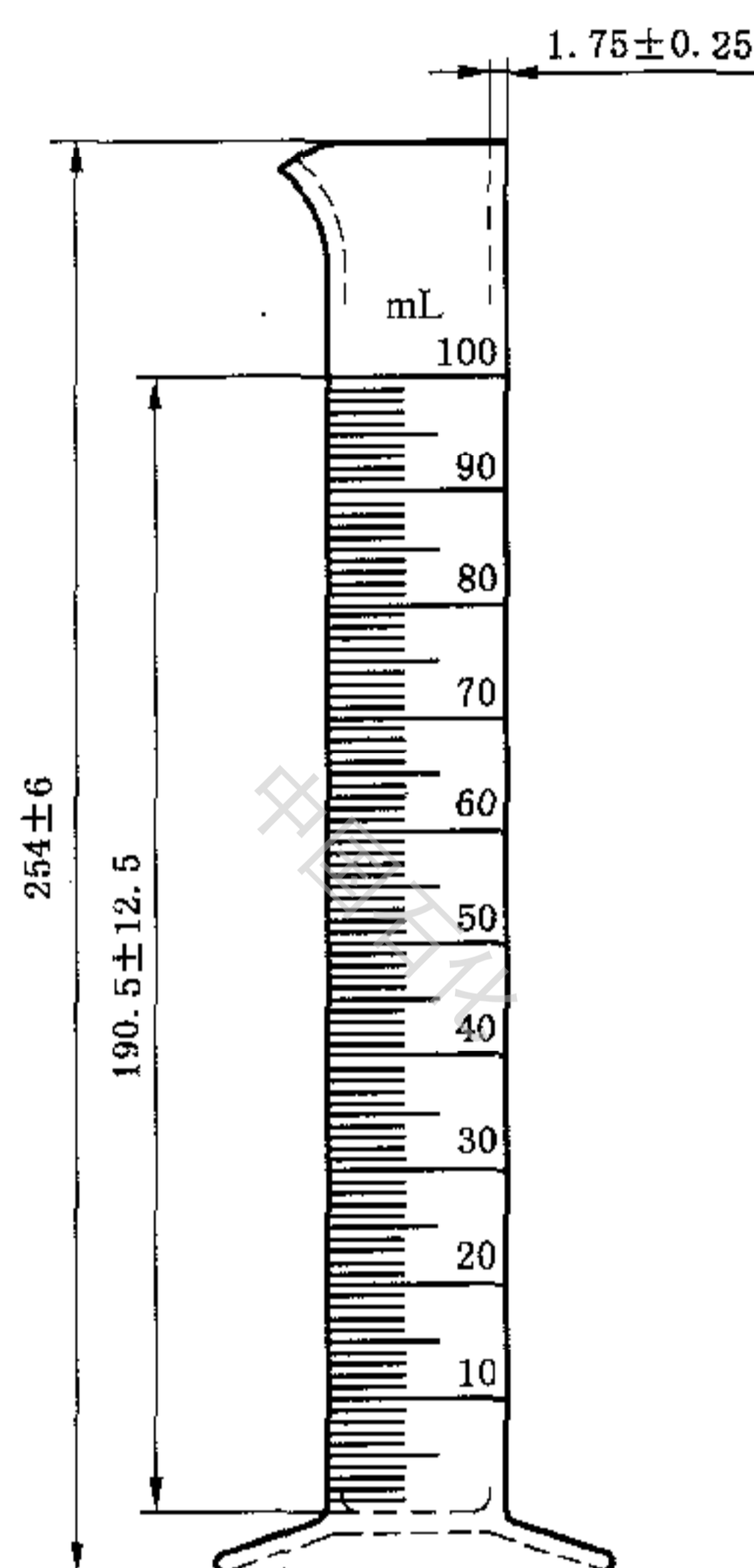


图 5 接收器

5.7 气压计

精度为 0.1 kPa。

6 安全和预防措施

6.1 有关采样的安全应符合 GB/T 3723 的规定。

6.2 某些溶剂和化学中间体, 特别是醚类和不饱和化合物, 在存放过程中可能产生过氧化物。当蒸馏这些化学品时, 特别是在接近干点时, 这些过氧化物可能存在爆炸的危险。如有必要, 应预先进行过氧化物的试验, 或采取适当的预防措施。

注: 过氧化物试验: 在与试样等体积的预先加入约 100mg 碘化钠或碘化钾的冰乙酸中加入(0.5~1.0)mL 的被测试样。出现黄色, 指示试样中有低浓度的过氧化物; 出现棕色, 指示试样中有较高浓度的过氧化物。

6.3 绝大多数有机溶剂和化学中间体都会燃烧, 蒸馏时可能着火, 应采取预防措施。如: 检查烧瓶是否有裂缝, 检查装置的密封性及备有防护罩等。应有足够的通风设施, 使在蒸馏装置周围溶剂的蒸气浓度低于爆炸极限, 并且在整个工作区域内的溶剂蒸气浓度低于阈值。

7 仪器的组装和试验准备

7.1 组装蒸馏装置如图 2 或图 3 所示。检查各部件的完好性和各连接处的严密性。用柔软不起毛的布清洁冷凝管并使其干燥。

7.2 参照附录 C 表 C.1 选取温度计或使用被测产品标准中要求的温度计。选取的温度计刻度应包括该产品的全部馏程。将温度计用合适的胶塞或木塞固定在烧瓶颈中,使温度计收缩泡的上端与蒸馏烧瓶颈与烧瓶支管连接处的下端成水平。若使用全浸式温度计,则辅助温度计附在主温度计上,使其水银球位于在沸点时主温度计露出塞上部分的水银柱高度的二分之一处。

7.3 将蒸馏瓶固定在紧靠耐热隔板孔圈的位置上,其支管用塞子与冷凝管上端紧密连接,且使支管插入冷凝管约 25 mm,并在同一中心线上。

7.4 在冷凝器内装入足够量的适当温度的冷却水,应能保证蒸馏开始时和蒸馏过程中的冷却水温度符合表 2 要求。

表 2 冷却水温度和试样温度 单位为摄氏度(°C)

| 初馏点 | 冷却水温度 | 试样温度 |
|--------|-------|-------|
| 50 以下 | 0~3 | 0~3 |
| 50~70 | 0~10 | 10~20 |
| 70~150 | 25~30 | 20~30 |
| 150 以上 | 35~50 | 20~30 |

8 分析步骤

8.1 用清洁干燥的 100 mL 量筒(5.6)量取(100±0.5)mL 按表 2 调节好温度的试样,倒入蒸馏烧瓶中,将量筒沥干 15 s~20 s。对于粘稠液体,应使量筒沥干更长时间,但不应超过 5 min。避免试样流入蒸馏烧瓶支管。

8.2 将蒸馏烧瓶和冷凝器接好,插好温度计。取样量筒不需干燥直接放在冷凝管下端作为接收器。冷凝管末端进入量筒的长度不应少于 25 mm,也不低于 100 mL 刻度线。量筒口应加适当材料的盖子,以减少液体的挥发或潮气进入,若样品的沸点在 70°C 以下,将量筒放在透明水浴中,并保持温度如表 2 所示。

8.3 对于不同馏出温度的试样,需经判断选择最佳操作条件以得到可接受的精密度。一般情况下,初馏点低于 150°C 的试样,可选用孔径为 32 mm 的耐热板,从开始加热到馏出第一滴液体的时间为(5~10)min,蒸气从烧瓶颈部上升到支管的时间为(2.5~3.5)min;初馏点高于 150°C 的试样,可选用孔径为 38 mm 的耐热板,从开始加热到馏出第一滴液体的时间为(10~15)min,蒸气从烧瓶颈部上升到支管应有足够的速率,使得馏出第一滴液体的时间在 15 min 以内。记录流出第一滴蒸馏液体时的温度(校正到标准状况)为初馏点。移动量筒,使量筒内壁接触冷凝管末端,使馏出液沿着量筒壁流下。适当调节热源,使蒸馏速度约为(4~5)mL/min。如有需要,记录不同温度下的馏出体积或不同馏出体积下的温度。记录蒸馏瓶底最后一滴液体汽化时的瞬间温度(校正到标准状况)为干点。立即停止加热。

如不能获得干点(在达到干点前试样就发生分解,即有蒸气或浓烟雾迅速逸出,或在温度计上已观察到最高温度而在烧瓶的底部尚有液体残留),记录此现象。

8.4 当不能获得干点时,将所观察到温度计最高温度作为终点报告。在试样发生分解时,随着蒸气和浓烟雾的迅速逸出,蒸馏温度常会有缓慢的下降,记录温度并以分解点报告。如未发生降温,则达到馏出 95%(体积分数)点后 5 min 记录所观察到的最高温度,并以“终点,5 min”报告,表明在给定的时间限度内不能达到真实的终点。终点不得超过到达馏出 95%(体积分数)点后 5 min。

8.5 读取和记录大气压,精确到 0.1 kPa。同时记录室温。

8.6 对不粘稠的沸程小于 10℃ 的液体,所获得的馏出液总收率应不少于 97%(体积分数),而对粘稠性且沸程大于 10℃ 的液体,应达到馏出 95%(体积分数)的收率,如果收率达不到以上要求,应重复试验。

8.7 如有任何残液存在,冷至室温,将残液倒入一个具有 0.1 mL 分刻度的量筒中,量取其体积作为残液记录。在冷凝器管已沥干后,读取馏出液的总体积作为回收记录。100 减去残液及回收量所得的差作为蒸馏损耗。

9 引起过热的因素及操作注意事项

9.1 引言

通常,引起蒸气周围的温度超过与液体达成平衡的蒸气温度的任何条件都将造成过热。以下为导致过热的特定因素,应加以避免。

9.2 火焰与蒸馏烧瓶接触

应用以下方法避免煤气火焰与蒸馏烧瓶接触:

9.2.1 保持石棉板的尺寸准确和规定的孔径,开孔应呈圆形,无不规则形状;

9.2.2 使用没有裂缝的石棉板;

9.2.3 将蒸馏烧瓶紧密地安装在耐热板的孔上。

9.3 加热的应用

对煤气灯的放置位置和火焰的特性应注意如下:

9.3.1 将热源直接放置在蒸馏烧瓶下加热,任何偏离都会使周围空气温度升高至高于蒸馏烧瓶的温度;

9.3.2 所用的火焰不应比需要的有更大的横截面,而且火焰应不发光;

9.3.3 煤气灯的位置:使不发光的安全燃烧区在耐热隔板下面约 20 mm 处。

9.4 外来热源

外来热源(例如阳光直射)会造成过热。

9.5 设备条件

重新使用仪器时应仔细观察后再使用。对于低沸点物质,在开始试验前应将仪器冷却到室温。

9.6 电加热器的使用

通常,电加热器会引起过热现象,只有对比煤气灯的使用结果后才能使用。通过选择具有最小陶瓷材料结构并能够使加热面积集中在最小区域内的电加热器,可将电加热器所造成的过热效应减到最小,但不能完全消除。同样的,以上措施只能减少但不能完全消除围绕在置于蒸馏烧瓶下方的耐热板周围的多余热量辐射。

10 结果计算

10.1 按照一定的标准方法或经有关检定部门对温度计内径和水银球收缩进行校正。

10.2 按照式(1)对温度计读数进行气压偏离标准大气压校正,取温度计读数和校正值的代数和为测定结果。校正值(δ_t)的计算如下:

$$(\delta_t) = K(101.3 - P) \quad \dots\dots\dots(1)$$

式中:

K ——沸点随压力的变化率,单位为摄氏度每千帕(°C/kPa),由附录 C 表 C.1 给出;

P ——通过表 C.2 校正到 0°C 的试验大气压,单位为千帕(kPa)。

注:未列于表 C.1 中其他纯化合物的 K 值可从文献中取得。对窄沸程烃类物质 K 值可定为标准沸点(绝对温标)的 0.000 12 倍。

10.3 如果蒸馏范围不超过 2°C,温度计和气压的综合校正,可按观察到的馏出 50%(体积分数)的沸点和表 C.1 中给出的在 101.3 kPa 的标准沸点之差进行校正。

10.4 试样的沸程由初馏点和干点之间的温度间隔表示,单位为摄氏度(°C)。

11 精密度

通过统计分析,试验室内试验结果的精密度与试样的纯度和沸点有关。一般而言,精密度随试样纯度的提高和沸点的降低而提高,对于在蒸发温度下沸程较宽的混合物其精密度较差。

11.1 重复性(r)

在同一试验室,由同一操作者使用相同设备,按相同的测试方法,并在短时间内对同一被测对象相互独立进行测试获得的两次独立测试结果的绝对差值不大于表3所示的值,以大于表3所示的值的值的情况不超过5%为前提。

11.2 再现性(R)

在不同的试验室,由不同的操作者使用不同的设备,按相同的测试方法,对同一被测对象相互独立进行测试获得的两次独立测试结果的绝对差值不大于表3所示的值,以大于表3所示的值的值的情况不超过5%为前提。

表3 精密度

| 试验材料 | | | 精密度/°C | | | | | | | |
|-----------|-------|---------|--------|------|------|------|------|-----|-----|-----|
| 单一化合物 | 沸程/°C | 50%点/°C | 初馏点 | | 50%点 | | 干点 | | 沸程 | |
| | | | r | R | r | R | r | R | r | R |
| 丙酮 | 0.5 | 56 | 0.1 | 0.45 | 0.15 | 0.35 | 0.25 | 0.5 | 0.3 | 0.7 |
| 乙二醇单乙醚乙酸酯 | 4.7 | 218 | 0.9 | 1.5 | 0.6 | 1.2 | 0.6 | 1.4 | 1.1 | 2.1 |
| 混合物 | | | | | | | | | | |
| 乙二醇 | 12 | 193 | 0.5 | 1.9 | 0.4 | 1.6 | 0.8 | 3.4 | 0.9 | 3.9 |
| 芳香烃 | 28 | 146 | 0.4 | 2.4 | 0.8 | 1.8 | 1.2 | 2.7 | 1.3 | 3.6 |
| 溶剂汽油 | 37 | 175 | 2.1 | 2.2 | 0.5 | 1.2 | 0.8 | 3.5 | 2.3 | 4.1 |

12 实验报告

实验报告至少应包括下列内容:

- 被测试样的类型和特性;
- 对本标准或相应的国家标准的引用;
- 在产品说明书中要求记录的试验结果。如果不需要报告详细的结果,则报告每一观察体积下的校正温度,残液、回收及蒸馏损失的体积分数;
- 与产品说明书中的规定有任何的偏差;
- 试验数据。

附 录 A
(资料性附录)

本标准章条编号与 ISO 4626:1980 章条编号对照

A.1 表 A.1 给出了本标准章条编号与 ISO 4626:1980 章条编号对照一览表。

表 A.1 本标准章条编号与 ISO 4626:1980 章条编号对照

| 本标准章条编号 | 对应的国际标准章条编号 |
|-----------|-----------------------------|
| 1 | 1.1、1.2 |
| 2 | 2 |
| 3 | 3.1、3.2、3.3、3.4 |
| 4 | 4 |
| 5.1、5.2 | 5.1、5.2 |
| 5.3 | 5.3、5.3.1、5.3.2、5.4 |
| 5.4 | 5.5 |
| 5.5.1 | 5.6 |
| 5.5.2 | — |
| 5.6 | 5.7 |
| 5.7 | 5.8 |
| 6.1 | — |
| — | 6 |
| 6.2 | A |
| 6.3 | B |
| 7.1、7.2 | 7.1、7.1.1、7.1.2、7.1.3 |
| 7.3 | 7.2 |
| 7.4 | 7.3 |
| 8.1、8.2 | 8.1、8.2 |
| 8.3 | 8.3、8.3.1、8.3.2、8.4、8.5、8.6 |
| 8.4 | 8.7 |
| 8.5 | 8.8 |
| 8.6 | 8.9 |
| 8.7 | 8.10 |
| 9 | 9 |
| 10.1 | 10.1、10.2 |
| 10.2 | 10.3 |
| 10.3 | 10.4 |
| 10.4 | — |
| 11.1、11.2 | 10.5、10.5.1、10.5.2 |
| 12 | 11 |

附录 B

(资料性附录)

本标准与 ISO 4626:1980 技术性差异及其原因

B.1 表 B.1 给出了本标准与 ISO 4626:1980 的技术性差异及其原因的一览表。

表 B.1 本标准与 ISO 4626:1980 技术性差异及其原因

| 本标准的 章条编号 | 技术性差异 | 原因 |
|--------------|---|------------------|
| 1 | 将 ISO 4626:1980 第 1 章中的“注意”内容在第 6 章中列出。 增加了关于安全问题的提示语。 | 本标准不适于这种叙述。 |
| 2 | 引用了我国的相应标准,而未引用国际标准。 | 以适合我国国情。 |
| 5.1 | 增加 100 mL 规格的蒸馏烧瓶。 | 此规格蒸馏烧瓶在我国使用较普遍。 |
| 5.2 | 增加对若采用全浸式温度计的精度要求和辅助温度计的基本要求。 | 允许采用全浸式温度计。 |
| 5.5.2 | 增加 II 型冷凝器。 | 此种冷凝器在我国使用较普遍。 |
| 6.1 | 增加引用有关采样安全的国家标准。 | 以适合我国国情。 |
| 7.2 | 增加了对使用全浸式温度计时辅助温度计的位置要求。 | 以适合我国国情。 |
| 11 | 在精密度的文字叙述上有所调整。 | 根据我国标准编写规则进行编写。 |

附录 C

(资料性附录)

正常沸点及沸点随压力变化校正值

C.1 使用的温度计、正常沸点及沸点随压力变化的校正值见表 C.1, 气压计读数校正到 0℃ 的校正值见表 C.2。

表 C.1 使用的温度计、正常沸点及沸点随压力变化的校正值

| 化合物 | 温度计牌号 | 沸点(101.3 kPa) $t/^\circ\text{C}$ | 沸点随压力的变化率 $K/(^\circ\text{C}/\text{kPa})$ |
|----------|-------|-------------------------------------|--|
| 丙酮 | 39C | 56.1 | 0.29 |
| 乙腈 | 40C | 81.6 | 0.32 |
| 丙烯醇 | 40C | 96.9 | 0.28 |
| 3-氯丙烯 | 38C | 45.1 | 0.29 |
| 乙酸正戊酯 | 102C | 149.5 | 0.36 |
| 正戊醇 | 41C | 138.0 | 0.31 |
| 芳烃溶剂石脑油 | 42C | — | 0.37 |
| 苯 | 40C | 80.1 | 0.32 |
| 乙酸异丁酯 | 41C | 117.3 | 0.34 |
| 乙酸正丁酯 | 41C | 126.1 | 0.34 |
| 乙酸仲丁酯 | 40C | 112.4 | 0.34 |
| 异丁醇 | 40C | 107.9 | 0.27 |
| 正丁醇 | 40C | 117.7 | 0.28 |
| 仲丁醇 | 40C | 99.5 | 0.26 |
| 叔丁醇 | 40C | 82.5 | 0.25 |
| 对叔丁基甲苯 | 104C | 192.8 | 0.42 |
| 异丙基苯 | 102C | 152.4 | 0.38 |
| 环己烷 | 40C | 80.7 | 0.33 |
| 环己酮 | 102C | 155.7 | 0.38 |
| 二丙酮醇 | 102C | 169.2 | 0.38 |
| 二异丁基酮 | 103C | 169.3 | 0.38 |
| 二异丁烯 | 40C | 101.4 | 0.34 |
| 1,2-二氯乙烷 | 40C | 83.5 | 0.32 |
| 二氯甲烷 | 38C | 39.8 | 0.28 |
| 二乙二醇 | 106C | 245.8 | 0.38 |
| 二乙二醇单丁醚 | 105C | 230.4 | 0.38 |
| 二乙二醇单乙醚 | 104C | 201.9 | 0.36 |
| 二乙二醇单甲醚 | 104C | 193.8 | 0.35 |
| 二甲基甲酰胺 | 102C | 153.0 | 0.33 |
| 双丙甘醇 | 106C | 232.8 | 0.38 |
| 二异丙基醚 | 39C | 68.3 | 0.31 |
| 乙醇 | 39C | 78.3 | 0.25 |

表 C.1(续)

| 化合物 | 温度计牌号 | 沸点(101.3 kPa) $t/^\circ\text{C}$ | 沸点随压力的变化率 $K/(^\circ\text{C}/\text{kPa})$ |
|-----------------------------|-------|-------------------------------------|--|
| 乙酸乙酯 | 39C | 77.2 | 0.31 |
| 乙苯 | 41C | 136.2 | 0.37 |
| 乙二醇 | 104C | 197.6 | 0.32 |
| 乙二醇单正丁醚(2-丁氧基乙醇) | 103C | 171.2 | 0.35 |
| 乙二醇单乙醚(2-乙氧基乙醇) | 102C | 135.1 | 0.33 |
| 乙二醇单乙醚乙酸酯(乙酸乙氧基乙酯) | 102C | 156.3 | 0.35 |
| 乙二醇单甲醚 | 41C | 124.5 | 0.31 |
| 乙二醇单异丙醚 | 102C | 142.8 | 0.33 |
| 2-乙基己醇 | 104C | 184.8 | 0.34 |
| 乙基异戊酮 | 103C | 158.2 | 0.37 |
| 乙酸正己酯 | 103C | 171.6 | 0.38 |
| 己二醇 | 104C | 197.1 | 0.34 |
| 异佛尔酮(3,5,5-三甲基-环己烯-2-酮-1) | 105C | 215.3 | 0.43 |
| 异亚丙基丙酮; 茚基化氧(4-甲基-3-戊烯-2-酮) | 41C | 129.8 | 0.35 |
| 4-甲氧基-4-甲基-戊烯-2-酮 | 103C | 160.6 | 0.37 |
| 甲醇 | 39C | 64.6 | 0.25 |
| 甲乙酮 | 39C | 79.6 | 0.32 |
| 乙酸异戊酯 | 102C | 146.2 | 0.36 |
| 甲基异戊基酮 | 102C | 144.9 | 0.36 |
| 甲基异丁基甲醇 | 41C | 131.8 | 0.31 |
| 甲基异丁基酮 | 41C | 116.2 | 0.35 |
| 乙醇胺 | 103C | 170.7 | 0.30 |
| 全氯乙烯 | 41C | 121.2 | 0.36 |
| 乙酸正丙酯 | 40C | 101.6 | 0.32 |
| 乙酸异丙酯 | 40C | 88.5 | 0.31 |
| 正丙醇 | 40C | 97.2 | 0.26 |
| 异丙醇 | 40C | 82.3 | 0.25 |
| 丙二醇 | 104C | 187.6 | 0.32 |
| 氧化丙烯(1,2-环氧丙烷) | 38C | 34.3 | 0.27 |
| 吡啶 | 41C | 115.4 | 0.35 |
| 甲苯 | 41C | 110.6 | 0.35 |
| 三甘醇 | 107C | 287.6 | 0.38 |
| 三甘醇单乙醚 | 106C | 255.4 | 0.38 |
| 三氯乙烯 | 40C | 87.1 | 0.32 |
| 醋酸乙烯 | 39C | 72.7 | 0.30 |
| 石油溶剂油 | 103C | — | 0.41 |
| 二甲苯(混合异构体) | 41C | — | 0.37 |
| 邻二甲苯 | 41C | 144.4 | 0.37 |
| 间二甲苯 | 41C | 139.1 | 0.37 |
| 对二甲苯 | 41C | 138.3 | 0.37 |

表 C.2 气压计读数校正到 0℃ 的校正值

| 气压计温度 $t/^\circ\text{C}$ | 气压计读数 P/kPa | | | | | | | |
|--------------------------|----------------------|-------|-------|-------|-------|-------|-------|-------|
| | 92.5 | 95.0 | 97.5 | 100.0 | 102.5 | 105.0 | 107.5 | 110.0 |
| 10 | 0.151 | 0.155 | 0.159 | 0.163 | 0.167 | 0.171 | 0.175 | 0.179 |
| 11 | 0.166 | 0.170 | 0.175 | 0.179 | 0.184 | 0.188 | 0.193 | 0.197 |
| 12 | 0.181 | 0.186 | 0.190 | 0.195 | 0.200 | 0.205 | 0.210 | 0.215 |
| 13 | 0.196 | 0.201 | 0.206 | 0.212 | 0.217 | 0.222 | 0.228 | 0.233 |
| 14 | 0.211 | 0.216 | 0.222 | 0.228 | 0.234 | 0.239 | 0.245 | 0.251 |
| 15 | 0.226 | 0.232 | 0.238 | 0.244 | 0.250 | 0.256 | 0.263 | 0.269 |
| 16 | 0.241 | 0.247 | 0.254 | 0.260 | 0.267 | 0.273 | 0.280 | 0.287 |
| 17 | 0.256 | 0.263 | 0.270 | 0.277 | 0.283 | 0.290 | 0.297 | 0.304 |
| 18 | 0.271 | 0.278 | 0.285 | 0.293 | 0.300 | 0.307 | 0.315 | 0.322 |
| 19 | 0.286 | 0.293 | 0.301 | 0.309 | 0.317 | 0.325 | 0.332 | 0.340 |
| 20 | 0.301 | 0.309 | 0.317 | 0.325 | 0.333 | 0.342 | 0.350 | 0.358 |
| 21 | 0.316 | 0.324 | 0.333 | 0.341 | 0.350 | 0.359 | 0.367 | 0.376 |
| 22 | 0.331 | 0.340 | 0.349 | 0.358 | 0.367 | 0.376 | 0.385 | 0.394 |
| 23 | 0.346 | 0.355 | 0.365 | 0.374 | 0.383 | 0.393 | 0.402 | 0.412 |
| 24 | 0.361 | 0.371 | 0.381 | 0.390 | 0.400 | 0.410 | 0.420 | 0.429 |
| 25 | 0.376 | 0.386 | 0.396 | 0.406 | 0.417 | 0.427 | 0.437 | 0.447 |
| 26 | 0.391 | 0.401 | 0.412 | 0.423 | 0.433 | 0.444 | 0.455 | 0.466 |
| 27 | 0.406 | 0.412 | 0.428 | 0.439 | 0.450 | 0.461 | 0.472 | 0.483 |
| 28 | 0.421 | 0.432 | 0.444 | 0.455 | 0.466 | 0.478 | 0.489 | 0.501 |
| 29 | 0.436 | 0.447 | 0.459 | 0.471 | 0.483 | 0.495 | 0.507 | 0.519 |
| 30 | 0.451 | 0.463 | 0.475 | 0.487 | 0.500 | 0.512 | 0.524 | 0.537 |

注 1: 气压计读数减去校正值。
注 2: 本表引自 ISO 918:1983《工业用挥发性有机液体 蒸馏特性测定》,单位由 mbar 换算为 kPa。

中国石化

中华人民共和国
国家标准
工业用挥发性有机液体 沸程的测定
GB/T 7534—2004

*

中国标准出版社出版发行
北京复兴门外三里河北街16号
邮政编码:100045

网址 www.bzcs.com

电话:68523946 68517548

中国标准出版社秦皇岛印刷厂印刷

各地新华书店经销

*

开本 880×1230 1/16 印张 1.25 字数 30 千字

2004年9月第一版 2004年9月第一次印刷

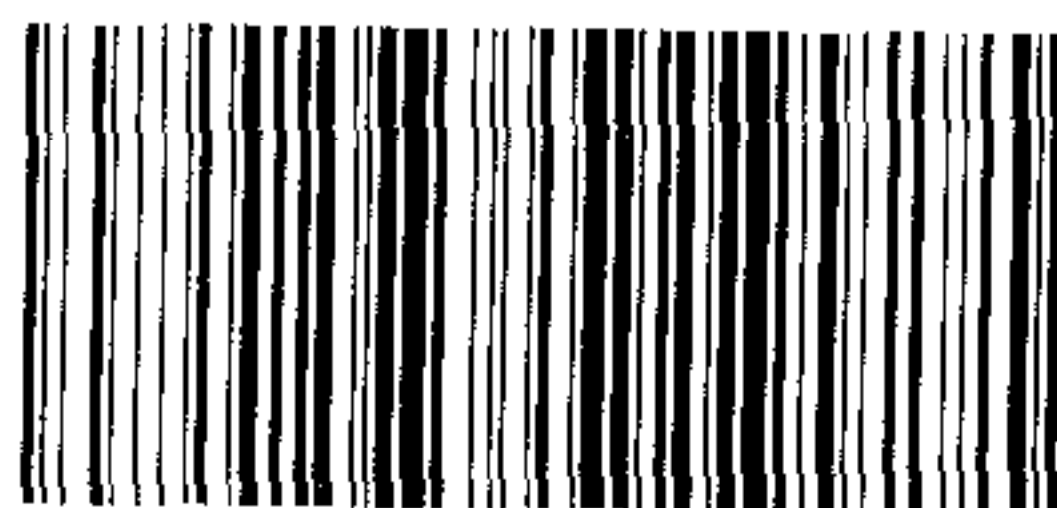
*

书号:155066·1-21629 定价 13.00 元

如有印装差错 由本社发行中心调换

版权专有 侵权必究

举报电话:(010)68533533



GB/T 7534-2004