



# 中华人民共和国国家标准

GB/T 6986—2014  
代替 GB/T 6986—1986

---

## 石油产品浊点测定法

Standard test method for cloud point of petroleum products

2014-02-19 发布

2014-06-01 实施

---

中华人民共和国国家质量监督检验检疫总局  
中国国家标准化管理委员会 发布

## 前 言

本标准按照 GB/T 1.1—2009 给出的规则起草。

本标准代替 GB/T 6986—1986《石油浊点测定法》，与 GB/T 6986—1986 相比，主要技术变化如下：

- 名称修改为《石油产品浊点测定法》；
- 扩宽了适用范围，增加了生物柴油和生物柴油调合燃料(见第 1 章)；
- 增加了试样色度的要求，即试样色度为不大于 3.5，对于色度大于 3.5 的试样，本标准也可以测定，但精密度不适合(见第 1 章)；
- 增加了自动方法(见第 1 章、第 8 章、9.2、第 10 章)；
- 增加了手动方法为仲裁方法的说明(见第 1 章)；
- 增加了“规范性引用文件”(见第 2 章)、“术语和定义”(见第 3 章)；“方法应用”(见第 5 章)和“报告”(见第 11 章)；
- 增加了测试过程环境条件要求为湿度不大于 75%的说明(见 6.3)；
- 增加了符合 GB/T 514 要求的 GB-36、GB-37 和 GB-38 的温度计(见 7.1.1)；
- 试管内径和试管刻线处容积的要求不同；
- 对套管的描述不同；
- 增加了硫酸钠脱水剂的处理过程(见 7.2.1)和滤纸的要求及处理步骤(见 7.2.2)；
- 冷浴温度控制略有差异；
- 试样在冷浴中转移温度有所变化；
- 精密度有所变化。

本标准使用重新起草法修改采用 ASTM D2500-11《石油产品浊点的标准试验法》。本标准与 ASTM D 2500-11 的主要技术差异如下：

- 增加了自动方法，自动方法内容依据 ASTM D5771-12《石油产品浊点测定法(光学检测分级冷却法)》(见第 1 章、第 8 章、9.2 和第 10 章)；
- 在“规范性引用文件”中将引用标准修改为我国现行的国家标准和行业标准(见第 2 章)；
- 增加了相应术语和定义(见 3.3、3.5 和 3.6)；
- 增加了测试过程环境条件要求为湿度不大于 75%的说明(见 6.3)；
- 增加了符合我国 GB/T 514 要求的 GB-36、GB-37 和 GB-38 的温度计(见 7.1.1)；
- 增加了试管刻线处的容积要求(见 7.1.2)；
- 增加了试剂和材料、清洗溶剂的规格要求(见 7.2、8.2)；
- 增加了硫酸钠脱水剂的处理过程(见 7.2.1)和滤纸要求及处理步骤(见 7.2.2)。

本标准由全国石油产品和润滑剂标准化技术委员会(SAC/TC 280)提出。

本标准由全国石油产品和润滑剂标准化技术委员会石油燃料和润滑剂分技术委员会(SAC/TC 280/SC 1)归口。

本标准主要起草单位：中国石油化工股份有限公司茂名分公司。

本标准参加起草单位：中国石油化工股份有限公司润滑油茂名分公司、中国石油天然气股份有限公司兰州润滑油研发中心、中国石油化工股份有限公司镇海炼化分公司、中国石油化工股份有限公司润滑油上海分公司、中华人民共和国茂名出入境检验检疫局、中国石油化工股份有限公司润滑油北京研发中心。

本标准主要起草人：党晨霞、王雪梅、潘小霞、黄红霞、高云、李玲、梁玉权、崔海鸥。

本标准所代替标准的历次版本发布情况为：

- GB/T 6986—1986。

# 石油产品浊点测定法

**警告:**本标准涉及某些有危险性的材料、操作和设备,但是无意对与此有关的所有安全问题都提出建议。因此,使用者在应用本标准之前应建立适当的安全和防护措施,并确定相关规章限制的适用性。

## 1 范围

本标准规定了石油产品、生物柴油和生物柴油调合燃料浊点的手动和自动两种测定方法,手动法为仲裁方法。

本标准仅适用于测定在 40 mm 层厚时透明、且浊点低于 49 °C 的石油产品、生物柴油和生物柴油调合燃料的浊点。

注:本标准所测定试样的色度为 $\leq 3.5$ (按 GB/T 6540 测定),本标准也可用于色度 $> 3.5$ 试样的浊点测定,但本标准的精密度不适用。

## 2 规范性引用文件

下列文件对于本文件的应用是必不可少的。凡是注日期的引用文件,仅注日期的版本适用于本文件。凡是不注日期的引用文件,其最新版本(包括所有的修改单)适用于本文件。

GB/T 514—2005 石油产品试验用玻璃液体温度计技术条件

GB 1922—2006 油漆及清洗用溶剂油

GB/T 4756 石油液体手工取样法(GB/T 4756—1998,eqv ISO 3170:1988)

GB/T 6540 石油产品颜色测定法

GB/T 15000.3 标准样品工作导则(3) 标准样品 定值的一般原则和统计方法(GB/T 15000.3—2008,ISO Guide 35:2006,IDT)

GB/T 15000.7 标准样品工作导则(7) 标准样品 生产者能力的通用要求(GB/T 15000.7—2012,ISO Guide 34:2009,IDT)

GB 17602 工业己烷

JB/T 8622 工业铂热电阻技术条件及分度表(JB/T 8622—1997,neq IEC 751:1983)

## 3 术语和定义

下列术语和定义适用于本文件。

### 3.1

#### 生物柴油 biodiesel

一种衍生于植物油或动物脂肪,由长链脂肪酸单烷基酯组成的燃料,以 BD100 表示。

注:典型的生物柴油是植物油或动物脂肪在催化剂作用下与醇(如甲醇或乙醇)反应所生成的单脂。燃料可能包含高达 14 种不同类型的脂肪酸,通过化学作用转换的脂肪酸甲酯(FAME)。

### 3.2

#### 生物柴油调合燃料 **biodiesel fuel blend**

一种生物柴油与石油馏分燃料的混合物,以 B××表示,其中××代表生物柴油的体积百分比。

### 3.3

#### 馏分燃料 **distillate fuels**

由一次加工或二次加工得到的常压或减压馏分油及其产品燃料。

### 3.4

#### 浊点 **cloud point**

在规定条件下,清澈透明的液体石油产品、生物柴油及生物柴油调合燃料由于蜡晶体的出现而首次呈雾状或浑浊时的最高温度,以 °C 表示。

注 1: 对于许多观察者来说,蜡晶体簇看起来像一团发白的或乳状浑浊的斑点,方法因此而得名。当试样温度下降至足够低,导致蜡晶体的形成,就会出现浑浊。对于许多试样,结晶首先出现在温度最低的试管壁四周较低处。试样性质的不同使浊点出现的浑浊或结晶的大小和位置也有所不同。有些试样会形成很大、易于观察的晶体簇,而其他试样则仅能形成刚好能被察觉晶体。

注 2: 继续冷却到温度比浊点低,晶体簇会向各个方向生长,例如,在试管较低处的周围,向试管的中心,或垂直方向生长。晶体会沿着底部四周形成一个环,当温度继续降低时,大量晶体将覆盖试管底部。但是,浊点的定义是:当晶体刚刚出现时的温度,而不是在试管底部已形成整圈或一层蜡时的温度。

注 3: 通常,能迅速形成大晶体簇的试样,浊点比较容易测定,如含蜡的试样。晶体簇与液体间透明度的差别是很明显的。另外,当试样被照亮时,在晶体簇中可观察到光反射点。对于其他较难观察的试样,如环烷基、加氢和那些低温流动性已发生化学变化的试样,浑浊的出现会很不明显。晶体变大速度很慢,透明度差别微小,晶体簇的边界混淆。当这些试样的温度降至比浊点低时,混淆会加重。试样中如果含有微量水时也会出现这种现象。对于这些难测定的试样,在测试前先脱水,就能减少干扰。

注 4: 测试浊点的目的是检测试样中蜡晶体的存在,尽管微量水和无机化合物也可能存在。测浊点的目的是为了获得试样从单一的液相转变成固-液两相共存时的温度。本标准的目的在于测定试样中微量成分(如水)的相变。

### 3.5

#### 有证标准样品(CRM) **certified reference material**

由稳定的烃类物质组成,按照 GB/T 15000.7 和 GB/T 15000.3 或者是经指定试验方法的实验室间,确定了本标准浊点的其他稳定的石油产品组成。

### 3.6

#### 标准样品(RM) **reference material**

使用已用 CRM 校验的仪器,对一种或多种规定特性足够均匀和稳定的材料,至少通过三个及以上实验室参加的实验室间特定方法的试验,统计分析结果,剔除异常值后,计算结果的算术平均值或中位值。

注: 改写了 GB/T 15000.3—2008 定义的 3.1。

## 4 方法概要

将清澈透明的试样放入仪器中,以分级降温的方式冷却试样。通过目测观察或光学系统的连续监控,来判断试样是否有蜡晶体的形成。当试管底部首次出现蜡晶体而呈现雾状或浑浊的最高试样温度,即为试样的浊点,用 °C 表示。

## 5 方法应用

对于石油产品、生物柴油和生物柴油调合燃料,浊点是特定用途时能有效使用的最低温度指标。太

多的蜡结晶会堵塞某种燃料系统的过滤器。

## 6 取样和试样制备

6.1 除非另有规定,取样应按照 GB/T 4756 进行。

6.2 试样常温下应是流动、透明、无杂质的。

6.3 若试样含水,可用下列之一进行脱水处理。在处理全过程中应保持环境的相对湿度不大于 75%,过滤时应保持试样温度高于预期浊点至少 14 °C,但不能超过 49 °C。

6.3.1 如果试样在常温下不透明,应将试样温度调到至少高于预期浊点 14 °C,用干燥的滤纸(7.2.2)过滤直至试样完全清澈。

注:蜡晶体形成的浑浊或雾状总是最先出现在温度最低的试管底部。而通常由于油中含有痕量水引起的轻微雾状会遍及整个试样,且随着温度下降,慢慢会变得更明显。一般来说,此种水雾不干扰蜡浊点的测定。若有干扰,用干燥滤纸过滤即可。

6.3.2 对于柴油,如果出现的雾状较浓,则取 100 mL 新试样和 5g 无水硫酸钠(7.2.1),摇动至少 5 min,静置至澄清,并用干燥滤纸(7.2.2)过滤,只要时间足够,用此方法将可脱除或足以减少水雾,便于操作者正确观察蜡结晶所呈现的浑浊现象。

注:无水硫酸钠的量,可根据试样中的含水量,酌情增减,主要是以能清楚观察浊点为最佳的量。

## 7 手动法

### 7.1 仪器

浊点手动测定仪如图 1 所示,包括下述组件:

#### 7.1.1 温度计

注:低温温度计宜在低温下竖立保存。

##### 7.1.1.1 恒温浴(孔温)使用的温度计

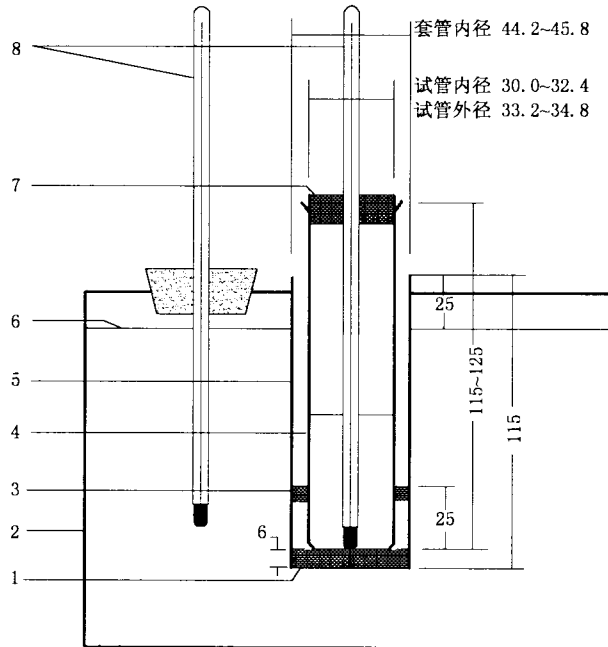
全浸式,符合 GB/T 514—2005 中 GB-38 温度计的技术要求。测温范围  $-80\text{ °C} \sim +20\text{ °C}$ ,分度值  $0.5\text{ °C}$ 。

##### 7.1.1.2 试管(测定试样)中使用的温度计

局浸式,符合 GB/T 514—2005 中 GB-36 和 GB-37 温度计的技术要求。其中 GB-36 号为低温范围温度计,测温范围  $-80\text{ °C} \sim +20\text{ °C}$ ,分度值  $1\text{ °C}$ ;GB-37 号为高温范围温度计,测温范围  $-38\text{ °C} \sim +50\text{ °C}$ ,分度值  $1\text{ °C}$ 。

##### 7.1.2 试管

平底、圆筒状,由透明玻璃制成,内径  $30.0\text{ mm} \sim 32.4\text{ mm}$ ,外径  $33.2\text{ mm} \sim 34.8\text{ mm}$ ,高  $115\text{ mm} \sim 125\text{ mm}$ ,壁厚不大于  $1.6\text{ mm}$ 。距试管内底部  $54\text{ mm} \pm 3\text{ mm}$  处标有一刻线,刻度线处的容积为  $45\text{ mL} \pm 0.5\text{ mL}$ 。



说明:

- 1—圆盘;
- 2—冷浴;
- 3—垫圈;
- 4—试管;
- 5—套管;
- 6—冷浴液面位置;
- 7—软木塞;
- 8—温度计。

图 1 油点测定仪

### 7.1.3 套管

平底的金属或玻璃材质圆筒,内径 44.2 mm~45.8 mm,高约 115 mm。套管在冷浴中应能维持直立位置,高出冷却介质不能超过 25 mm。

### 7.1.4 软木塞

与试管配套使用,塞的中心有孔,可插温度计。

### 7.1.5 垫片

软木或毛毡制成,厚 6 mm,直径与套管内径相同。

### 7.1.6 垫圈

环形,厚约 5 mm,要求能紧贴试管外壁,在套管内可松动。垫圈可由软木、毛毡或其他合适的材料制成,只要垫圈的弹性足以紧贴试管,硬度足能保持其形状。垫圈的用途是防止试管与套管接触。

### 7.1.7 冷浴

要达到本标准所规定的温度,且能把套管牢牢固定在垂直的位置。所需浴温尽可能用制冷装置或合适的冷却剂来维持。冷浴的浴温要求维持在规定温度的 $\pm 1.5\text{ }^{\circ}\text{C}$ 范围之内。一般常用的冷却剂见表1。

表1 冷浴介质和浴温

冷却介质	浴温/ $^{\circ}\text{C}$
冰和水	$0\pm 1.5$
碎冰和氯化钠晶体,或丙酮或溶剂油或乙醇或甲醇(见7.2.3)中加入固体二氧化碳得到所需温度	$-18\pm 1.5$
丙酮或溶剂油或甲醇或乙醇(见7.2.3)中加入固体二氧化碳得到所需温度	$-33\pm 1.5$
丙酮或溶剂油或甲醇或乙醇(见7.2.3)中加入固体二氧化碳得到所需温度	$-51\pm 1.5$
丙酮或溶剂油或甲醇或乙醇(见7.2.3)中加入固体二氧化碳得到所需温度	$-69\pm 1.5$

## 7.2 试剂和材料

### 7.2.1 脱水剂

无水硫酸钠,分析纯。

注:宜在 $100\text{ }^{\circ}\text{C}\sim 105\text{ }^{\circ}\text{C}$ 的烘箱中烘干 $1\text{ h}\sim 2\text{ h}$ ,至恒重,放在干燥器中待用。现烘现用会更好。

### 7.2.2 滤纸

定性或定量滤纸。

注:宜在 $100\text{ }^{\circ}\text{C}\sim 105\text{ }^{\circ}\text{C}$ 的烘箱中烘干至恒重,放在干燥器中待用。现烘现用会更好。

### 7.2.3 冷却剂

7.2.3.1 冰和水。

7.2.3.2 氯化钠晶体:化学纯。

7.2.3.3 固体二氧化碳(干冰)。

7.2.3.4 丙酮:化学纯。

**警告:极易燃。**

7.2.3.5 溶剂油:符合GB 1922—2006中3号要求。

**警告:易燃,蒸气有毒。**

7.2.3.6 无水乙醇:化学纯。

**警告:易燃。**

7.2.3.7 无水甲醇:化学纯。

**警告:易燃,蒸气有毒。**

## 7.3 试验步骤

7.3.1 将试样(6.1)注入试管(7.1.2)至刻线处。

7.3.2 用带有温度计的软木塞塞紧试管。如果预期浊点高于 $-36\text{ }^{\circ}\text{C}$ ,选用GB-37温度计(7.1.1.2);如果预期浊点低于 $-36\text{ }^{\circ}\text{C}$ ,则选用GB-36温度计(7.1.1.2)。调整软木塞和温度计的位置,使软木塞紧紧

塞住试管,且温度计和试管在同一轴线上,温度计的水银球刚好接触到试管底部。

注:温度计偶尔会出现断线,而不能立即检查出来。可定期检查温度计。只有当温度计不浸入浴时读数为室温,而浸入冰浴时读数为 $0\text{ }^{\circ}\text{C}\pm 1\text{ }^{\circ}\text{C}$ 时才能使用。或者,将温度计浸入一个已知准确温度的冷浴来核查。

7.3.3 垫片、垫圈和套管内都应洁净、干燥。将垫片放入套管底部。在放入试管前,垫片和套管应先放入冷却介质中至少 10 min。当空套管冷却时可以盖上盖子。将垫圈套入试管,离底部约 25 mm,并将试管插入套管。绝不允许将试管直接放入冷却介质内。

注:垫片、垫圈和套管内如果不洁净、不干燥,会导致霜的形成,这样可能造成错误结果。

7.3.4 冷浴保持在 $0\text{ }^{\circ}\text{C}\pm 1.5\text{ }^{\circ}\text{C}$ 范围内。

7.3.5 每当观察试管温度计读数下降 $1\text{ }^{\circ}\text{C}$ 时,在不搅动试样的情况下,迅速将试管取出,观察浊点,然后再放入套管。完成整个过程不应超过 3 s。

注:当试管温度很低,拿出试管进行浊点现象观察时,试管外壁会被薄薄的水雾笼罩,此时可用无水乙醇快速擦拭试管,便于观察。

7.3.6 当试样冷却至 $9\text{ }^{\circ}\text{C}$ 还未出现浊点,则将试管移入温度保持在 $-18\text{ }^{\circ}\text{C}\pm 1.5\text{ }^{\circ}\text{C}$ 的第二个浴套管中。在转移试管过程中不能转移套管。若试样冷却至 $-6\text{ }^{\circ}\text{C}$ 还未显示浊点,则将试管移入温度保持在 $-33\text{ }^{\circ}\text{C}\pm 1.5\text{ }^{\circ}\text{C}$ 的第三个浴套管中。为了测定很低的浊点,需要增加几个浴,每个浴的浴温应与表 2 一致。在所有情况下,如果试管中的试样没有出现浊点和已识别试样当前使用的浴温达到了表 2 对应试样温度范围中的最低温度,应将试管转移至下一个冷浴。

表 2 冷浴和试样温度

浴的序号	浴温设定/ $^{\circ}\text{C}$	试样温度范围/ $^{\circ}\text{C}$
1	$0\pm 1.5$	开始~9
2	$-18\pm 1.5$	9~-6
3	$-33\pm 1.5$	-6~-24
4	$-51\pm 1.5$	-24~-42
5	$-69\pm 1.5$	-42~-60

7.3.7 当连续冷却的试管底部出现蜡结晶时,记录温度计读数为浊点,读准至 $1\text{ }^{\circ}\text{C}$ 。

## 8 自动法

### 8.1 仪器

8.1.1 光学浊点测定仪:本方法所描述的自动浊点测定仪,是由一个微处理控制器组成,微处理控制器可以控制一个或多个独立的测定单元。该仪器应具备以下功能:根据具体冷却程序单独控制每个单元的温度;不断监控试样温度;不从套管中移出试管也能探测到试管底部浊点的出现,并显示精确到 $0.1\text{ }^{\circ}\text{C}$ 或 $1\text{ }^{\circ}\text{C}$ 的结果(见图 2)。

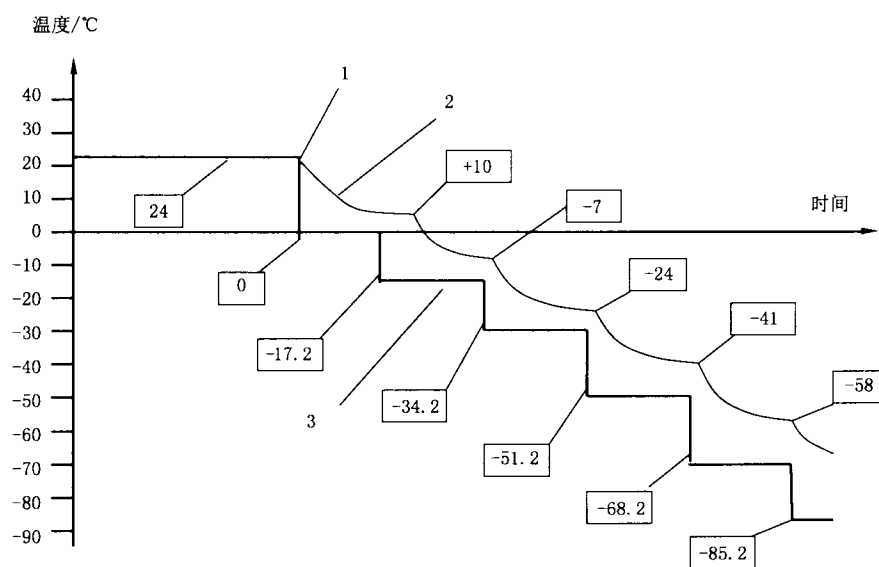
8.1.2 温度探测器:应符合 JB/T 8622 标准 PT100 的 A 级: $\Delta T = \pm(0.15 + 0.002|T|)$ ,测量范围为 $-50\text{ }^{\circ}\text{C}\sim +80\text{ }^{\circ}\text{C}$ ,温度探测器应与试管底部接触。

8.1.3 试管:圆筒状,透明玻璃制成,底部有镜面,外径 $34\text{ mm}\pm 0.5\text{ mm}$ ,壁厚 $1.4\text{ mm}\pm 0.15\text{ mm}$ ,高 $120\text{ mm}\pm 0.5\text{ mm}$ ,底部厚 $2.0\text{ mm}\pm 0.5\text{ mm}$ ,距试管内底 $54\text{ mm}\pm 0.5\text{ mm}$ 处有标线指示试样高度。

8.1.4 套管:黄铜材质,圆筒形,平底,深 $113\text{ mm}\pm 0.2\text{ mm}$ ,内径 $45\text{ mm}\pm 0.1\text{ mm}$ 。根据特定冷却程序冷却套管。

8.1.5 循环冷浴:装有一个循环泵(内部系统配备或外部系统配备均可),能够保持的温度至少比最低

所需套管温度低 10 °C (见表 3 和图 2)。



说明:

- 1——测试开始;
- 2——试样温度;
- 3——套管温度。

图 2 自动油点仪套管和样品冷却温度分布图

表 3 套管和试样温度

试样温度(ST)/°C	套管温度/°C
$ST > +10$	$0 \pm 0.5$
$+10 \geq ST > -7$	$-17.2 \pm 0.5$
$-7 \geq ST > -24$	$-34.2 \pm 0.5$
$-24 \geq ST > -41$	$-51.2 \pm 0.5$
$-41 \geq ST > -58$	$-68.2 \pm 0.5$
$-58 \geq ST > -75$	$-85.2 \pm 0.5$

8.1.6 软木垫片:6 mm±0.2 mm 厚,可在套管内松动。毛毡垫片也可用,但特别注意毛毡垫片内可能有水分。每次测试前毛毡垫片都应是干的。

8.1.7 软木垫圈:能套紧在试管外面,且在套管内松动。它的目的是防止试管与套管接触。

## 8.2 清洁试剂

用于清洁和干燥测试单元。

注:也可用无腐蚀的其他试剂清洁和干燥测试单元,包括仪器供应商推荐的试剂。

8.2.1 溶剂油:符合 GB 1922—2006 中 3 号要求。

8.2.2 己烷:符合 GB 17602 的要求。

### 8.3 冷却浴介质

用于循环浴中的冷却介质。

注：能达到方法规定的浴温，并不腐蚀设备的无水介质，包括仪器供应商推荐的试剂。

#### 8.3.1 无水甲醇：化学纯。

警告：易燃，蒸气有毒。

#### 8.3.2 无水乙醇：化学纯。

警告：易燃，蒸气有毒。

### 8.4 仪器的准备

#### 8.4.1 按仪器说明书准备好仪器。

#### 8.4.2 选择合适的清洗溶剂(8.2)清洁和干燥测试探头及试管。

#### 8.4.3 调整再循环冷却机的设置至合适的温度，将套管冷却到所需温度(见表 3)。

### 8.5 校准和标准化

#### 8.5.1 确保依据仪器说明书进行校准、检查和操作仪器。

#### 8.5.2 用来校准仪器的是一种带有已知电阻的模拟器。可依据操作手册中的校准说明进行。

注：测试探头模拟器可从仪器供应商处获得，模拟器可帮助证实温度测量的正确性。

#### 8.5.3 有着相互认同浊点的试样，如多个实验室验证的试样，可用于仪器性能的核查。

注 1：可用有证标准样品(CRM)、标准样品(RM)、实验室之间比对样品和能力验证样品，来核查仪器。

注 2：对于新仪器或一年至少使用一次的仪器，可使用“注 1：”中的样品进行核查，所测定的浊点结果在标称值或中位值的 $\pm 1\text{ }^{\circ}\text{C}$ 范围内。

### 8.6 试验步骤

#### 8.6.1 按仪器说明书的要求设定仪器参数，如灵敏度或阈值和设置温度精度等。

注 1：温度精度，一般实验室规程是 $1\text{ }^{\circ}\text{C}$ ，如果对结果有更高要求，可选 $0.1\text{ }^{\circ}\text{C}$ 。

注 2：对于色度为 0 或 $\geq 3.5$ 的试样，如溶剂精制润滑油工艺生产的光亮油(BS)、环烷基油和二次加工工艺生产的加氢油等，在浊点测试时如果测定结果不理想，可通过调整灵敏度或阈值来实现。

#### 8.6.2 将试样(6.1)注入试管(8.1.3)至刻线处。

#### 8.6.3 将软木垫片放入套管底部，软木垫圈套入试管。如果需要，按仪器说明书对其作最终调整。软木垫圈应离试管底部 $25\text{ mm}\pm 3.0\text{ mm}$ 。

#### 8.6.4 将试管放入套管。依据仪器说明书连接温度探测头。

#### 8.6.5 依据仪器说明书开始测试。仪器将如表 3 自动调整套管温度，开始用光监测试样的浊点。在测试过程中，仪器将监测显示套管温度和试样温度。

#### 8.6.6 仪器将根据表 3 连续监测来调整套管温度。从一个套管温度移动到下一个套管温度的时间不能超过 $200\text{ s}$ ，这个时间适合于套管温度降至 $-52\text{ }^{\circ}\text{C}$ 。

#### 8.6.7 对于更低的套管温度，从一个套管温度移动到下一个套管温度的时间不能超过 $300\text{ s}$ 。维持冷却系统的温度尽可能的低，以便在最短的时间内达到这些套管的温度。冷却系统的冷却能力能够实现试验所需的最低温度。

#### 8.6.8 仪器应能检测试管底部出现浑浊的温度。试管底部出现浑浊的最高显示温度即为试样的浊点，并记录准至 $0.1\text{ }^{\circ}\text{C}$ 或 $1\text{ }^{\circ}\text{C}$ 。

#### 8.6.9 仪器应有报警器，这样当检测到浊点，它将立即提示操作者。这个作用还可让操作者从仪器中取出试样，观察试样是否有浑浊，来进一步证实试样的浊点结果。

#### 8.6.10 检测完毕后，应调整套管温度至 $23\text{ }^{\circ}\text{C}\pm 2\text{ }^{\circ}\text{C}$ ，才能拆卸试管。

注：在低温条件下拆卸试管，可能会引起温度探头的损害。

## 9 结果表述

9.1 手动法取 7.3.7 记录的温度作为浊点，精确至 1 °C。

9.2 自动法取 8.6.8 记录的温度作为浊点，精确至 0.1 °C 或 1 °C。

注：测定结果的精度要求，与客户的需求或产品的技术规格等方面有关。

## 10 精密度和偏差

### 10.1 精密度

用下述规定判断试验结果的可靠性(95%置信水平)。

注：本标准的精密度是由多个实验室的结果经统计分析得出。手动法是参与者分析了 13 种样品，这些样品的浊点范围在 -1 °C ~ -37 °C 的各种馏出燃料和润滑油组成，8 个参与的实验室用手动仪器。自动法是参与者分析了 11 种样品，这些样品的浊点范围在 +34 °C ~ -56 °C 的各种馏出燃料和润滑油组成。10 个参与实验室用自动仪器，8 个参与的实验室用手动仪器。

#### 10.1.1 重复性(*r*)

同一操作者，使用同一仪器，对同一试样测定，所得的两个重复测定结果之差，不应大于表 4 和表 5 中所示重复性的数值。

表 4 手动法的精密度

试样	重复性( <i>r</i> )/°C	再现性( <i>R</i> )/°C
馏分燃料和润滑油	2	4
生物柴油和生物柴油调合燃料	2	3

表 5 自动法的精密度

试样	重复性( <i>r</i> )/°C	再现性( <i>R</i> )/°C
馏分燃料和润滑油	2.2	3.9
生物柴油和生物柴油调合燃料	1.2	2.7

#### 10.1.2 再现性(*R*)

在不同的实验室，不同的操作者，使用不同仪器，对同一试样测定，所得两个单一和独立的结果之差，不应大于表 4 和表 5 所示再现性的数值。

## 10.2 偏差

### 10.2.1 手动法的偏差

因为浊点结果只根据一个方法定义。手动法中浊点的偏差未确定。

### 10.2.2 自动法的偏差

因为没有合适的参考物质用于定义偏差，所以在自动法中浊点的偏差未确定，包括生物柴油的

偏差。

### 10.3 相对偏差

自动法的相对偏差:是由多个实验室已测试与手动法的相对偏差。尽管已认识到有统计学的有效偏差,但测出数值太小( $-0.56\text{ }^{\circ}\text{C}$ ),没有实际意义。

## 11 报告

试验报告至少应包括以下内容:

- a) 注明对本标准的引用;
  - b) 被测试样的类型和标识;
  - c) 试样是否过滤、脱水;
  - d) 试验结果;
  - e) 试验结果测试采用的是自动法还是手动法;
  - f) 按协议规定或其他规定与本标准的试验步骤存在的任何差异都应注明;
  - g) 试验日期。
-

中 华 人 民 共 和 国  
国 家 标 准  
石 油 产 品 浊 点 测 定 法  
GB/T 6986—2014

\*

中国标准出版社出版发行  
北京市朝阳区和平里西街甲2号(100029)  
北京市西城区三里河北街16号(100045)

网址 [www.spc.net.cn](http://www.spc.net.cn)

总编室:(010)64275323 发行中心:(010)51780235  
读者服务部:(010)68523946

中国标准出版社秦皇岛印刷厂印刷  
各地新华书店经销

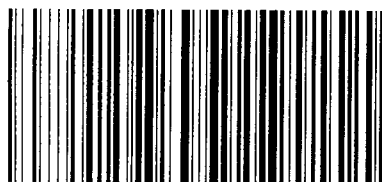
\*

开本 880×1230 1/16 印张 1 字数 22 千字  
2014年5月第一版 2014年5月第一次印刷

\*

书号: 155066·1-49099 定价 18.00 元

如有印装差错 由本社发行中心调换  
版权专有 侵权必究  
举报电话:(010)68510107



GB/T 6986-2014