

石油沥青软化点测定法

GB/T 4507—84

Test method for softening point of petroleum bitumens

本标准适用于测定石油沥青的软化点。石油沥青的软化点是试样在测定条件下，因受热而下坠达25.4毫米时的温度，以℃表示。

1 方法概要

将规定重量的钢球放在内盛规定尺寸金属环的试样盘上，以恒定的加热速度加热此组件，当试样软到足以使被包在沥青中的钢球下落规定距离时，则此时的温度作为软化点。

2 仪器与材料

2.1 仪器

2.1.1 沥青软化点测定器

2.1.1.1 钢球：直径为9.53毫米，重量为 3.50 ± 0.05 克的钢制圆球。

2.1.1.2 试样环：用黄铜制成的锥环或肩环，其形状及尺寸要求见图1。

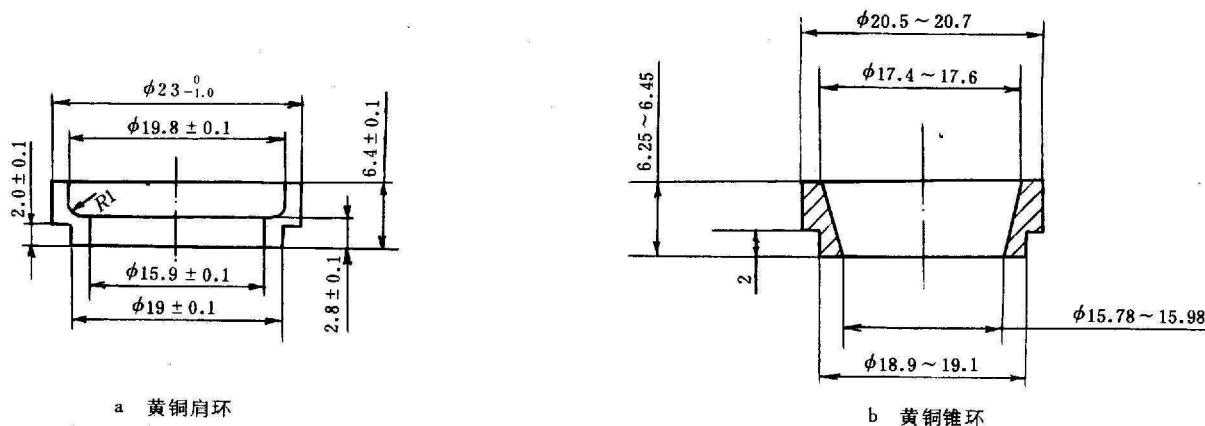


图1 沥青软化点试样环

2.1.1.3 钢球定位器：用黄铜制成，能使钢球定位于试样环中央。通常推荐的一种钢球定位器的形式及尺寸见图2。

2.1.1.4 支架：由上、中及下承板和定位套组成。环可以水平地安放于中承板上的圆孔中，环的下边缘距下承板应为25.4毫米。其距离由定位套保证。三块板用长螺栓固定在一起。

2.1.1.5 温度计：应符合 GB/T 514 《石油产品试验用液体温度计技术条件》中沥青软化点专用温度计的规格技术要求。

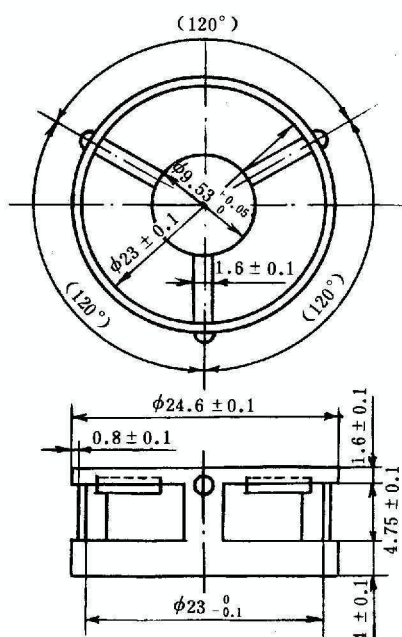


图 2 钢球定位器

2.1.2 电炉及其他加热器。

2.1.3 金属板（一面必须磨光至光洁度 $\nabla 8$ ）或玻璃板。

2.1.4 刀：切沥青用。

2.1.5 筛：筛孔为0.3~0.5毫米的金属网。

2.2 材料

2.2.1 甘油-滑石粉隔离剂（甘油2份，滑石粉1份，以重量计）。

2.2.2 新煮沸过的蒸馏水。

2.2.3 甘油。

3 准备工作

3.1 将黄铜环置于涂有隔离剂的金属板或玻璃板上。

3.2 将预先脱水的试样加热熔化，不断搅拌，以防止局部过热，加热温度不得高于试样估计软化点 100°C ，加热时间不超过30分钟。用筛过滤。将试样注入黄铜环内至略高出环面为止。若估计软化点在 120°C 以上时，应将黄铜环与金属板预热至 $80\sim 100^{\circ}\text{C}$ 。

3.3 试样在 $15\sim 30^{\circ}\text{C}$ 的空气中冷却30分钟后，用热刀刮去高出环面的试样，使与环面齐平。

3.4 估计软化点不高于 80°C 的试样，将盛有试样的黄铜环及板置于盛满水的保温槽内，水温保持在 $5\pm 0.5^{\circ}\text{C}$ ，恒温15分钟。估计软化点高于 80°C 的试样，将盛有试样的黄铜环及板置于盛满甘油的保温槽内，甘油温度保持在 $32\pm 1^{\circ}\text{C}$ ，恒温15分钟，或将盛试样的环水平地安放在环架中承板的孔内，然后放在盛有水或甘油的烧杯中，恒温15分钟，温度要求同保温槽。

3.5 烧杯内注入新煮沸并冷却至 5°C 的蒸馏水（估计软化点不高于 80°C 的试样），或注入预先加热至约 32°C 的甘油（估计软化点高于 80°C 的试样），使水面或甘油面略低于环架连杆上的深度标记。

4 试验步骤

4.1 从水或甘油保温槽中取出盛有试样的黄铜环放置在环架中承板的圆孔中，并套上钢球定位器

把整个环架放入烧杯内，调整水面或甘油液面至深度标记，环架上任何部分均不得有气泡。将温度计由上承板中心孔垂直插入，使水银球底部与铜环下面齐平。

4.2 将烧杯移放至有石棉网的三脚架上或电炉上，然后将钢球放在试样上（须使各环的平面在全部加热时间内完全处于水平状态）立即加热，使烧杯内水或甘油温度在3分钟后保持每分钟上升 $5 \pm 0.5^\circ\text{C}$ ，在整个测定中如温度的上升速度超出此范围时，则试验应重做。

4.3 试样受热软化下坠至与下承板面接触时的温度即为试样的软化点。取平行测定两个结果的算术平均值作为测定结果。

5 精密度（95%置信水平）

5.1 重复性

重复测定两个结果间的差数不得大于下列规定：

软化点， $^\circ\text{C}$	允许差数， $^\circ\text{C}$
<80	1
80~100	2
>100~140	3

5.2 再现性

同一试样由两个实验室各自提供的试验结果之差不应超过 5.5°C 。

附加说明：

本标准由中国石油化工总公司提出。

本标准由华东石油学院归口。

本标准由华东石油学院负责起草。

本标准主要起草人范耀华、贾生盛、王仁安。

本标准是参照ASTM D36—76 Standard test method for softening point of bitumen (ring-and-ball apparatus)及ASTM D2398—76 Standard test method for softening of bitumen in ethylene glycol (ring and ball)制定的。

自本标准实施之日起，原石油工业部部标准SY 2806—66《石油沥青软化点测定法(环球法)》作废。