

中华人民共和国国家标准

GB/T 2430—2008
代替 GB/T 2430—1981

航空燃料冰点测定法

Standard test method for freezing point of aviation fuels

2008-08-25 发布

2009-02-01 实施

中华人民共和国国家质量监督检验检疫总局
中国国家标准化管理委员会 发布

前 言

本标准修改采用美国试验与材料协会标准 ASTM D2386:2006《航空燃料冰点标准试验法》。

本标准根据 ASTM D2386:2006 重新起草。

为了适合我国国情,本标准在采用 ASTM D2386:2006 时进行了修改。本标准与 ASTM D2386:2006 的主要差异如下:

- 本标准的规范性引用文件采用我国相应的国家标准;
- 在仪器和试验步骤中增加了有关压帽的内容;
- 删除了 6.4 条有关用甲醇作冷却剂的内容;
- 删除了注 9 有关摄氏温度转换为华氏温度的内容。

为使用方便,本标准还做了如下编辑性修改:

- 重复性和再现性的文字表述按照我国的习惯进行了修改。

本标准代替 GB/T 2430—1981《喷气燃料冰点测定法》。GB/T 2430—1981 是参照采用 ISO 3013:1974《航空燃料冰点测定法》制定的。

本标准与 GB/T 2430—1981 的主要差异如下:

- 标准名称进行了修改,GB/T 2430—1981 为《喷气燃料冰点测定法》,本标准为《航空燃料冰点测定法》;
- 删除了 GB/T 2430—1981 中 2.6 条有关温度计的技术条件的内容,改为采用符合 GB/T 514《石油产品试验用玻璃液体温度计技术条件》中 GB-38 号温度计;
- 增加了第 7 章取样的内容;
- 5.1 条中双壁玻璃试管尺寸的表述方式有所改变,本标准的内管内径为 $18.7 \text{ mm} \pm 1.1 \text{ mm}$ (见图 1),GB/T 2430—1981 中内管外径为 22 mm,内径为 18 mm;
- 试验步骤中增加了对温度计放置位置、搅拌速度、试样液面位置的具体要求,本标准补充规定温度计的感温泡应距离双壁玻璃试管底部 10 mm~15 mm,搅拌速度为 1(次/s)~1.5(次/s),试样液面应在冷却剂液面之下约 15 mm~20 mm 处;
- 本标准取消了如果测定结晶点和冰点之差大于 $3 \text{ }^{\circ}\text{C}$,重复冷却和升温,直到其差值小于 $3 \text{ }^{\circ}\text{C}$ 为止这一规定,加注将结晶出现温度与结晶消失温度相比较,结晶出现的温度应低于结晶消失的温度,两个温度之差一般不大于 $6 \text{ }^{\circ}\text{C}$;
- 精密度进行了修改,本标准的重复性为 $1.5 \text{ }^{\circ}\text{C}$,再现性为 $2.5 \text{ }^{\circ}\text{C}$,而 GB/T 2430—1981 的重复性为 $0.7 \text{ }^{\circ}\text{C}$,再现性为 $2.6 \text{ }^{\circ}\text{C}$ 。

本标准由全国石油产品和润滑剂标准化技术委员会提出。

本标准由全国石油产品和润滑剂标准化技术委员会石油燃料和润滑剂分技术委员会归口。

本标准起草单位:中国石油化工股份有限公司石油化工科学研究院。

本标准主要起草人:张戟、张翠君。

本标准代替标准的历次版本发布情况为:

- GB/T 2430—1981。

航空燃料冰点测定法

1 范围

1.1 本标准规定了喷气燃料和航空活塞式发动机燃料冰点的测定方法,低于冰点时航空燃料中会有固态烃类结晶形成。

注:本标准精密度验证不包括航空活塞式发动机燃料。

1.2 本标准采用国际单位制[SI]单位。

1.3 本标准使用中可能涉及到有危险的材料、操作和设备。本标准并未对与此有关的所有安全问题都提出建议,用户在使用本标准前有责任制定相应的安全和保护措施,并明确其受限制的适用范围。

2 规范性引用文件

下列文件中的条款通过本标准的引用而成为本标准的条款。凡是注日期的引用文件,其随后所有的修改单(不包括勘误的内容)或修订版均不适用于本标准,然而,鼓励根据本标准达成协议的各方研究是否可使用这些文件的最新版本。凡是不注日期的引用文件,其最新版本适用于本标准。

GB/T 514 石油产品试验用玻璃液体温度计技术条件

GB 1787 航空活塞式发动机燃料

GB/T 4756 石油液体手工取样法(GB/T 4756—1998,eqv ISO 3170:1988)

GB 6537 3号喷气燃料

3 术语和定义

下列术语和定义适用于本标准。

3.1

冰点 freezing point

在规定的条件下,航空燃料经过冷却形成固态烃类结晶,然后使燃料升温,当烃类结晶消失时的最低温度即为航空燃料的冰点。

4 意义和用途

4.1 航空燃料的冰点是保证燃料中不出现固态烃类结晶的最低温度。若在飞机燃料系统中存在此类晶体,将会阻碍燃料通过过滤器。因飞机油箱中燃料的温度在飞行期间通常会降低,降低幅度取决于飞行速度、高度和飞行持续时间。所以燃料的冰点必须永远低于油箱的最低操作温度。

4.2 冰点是 GB 1787 和 GB 6537 等产品标准中的一项技术指标。

5 仪器

5.1 双壁玻璃试管:一个双壁没有镀银的容器,类似于杜瓦瓶,在内外管之间的空间充满干燥的常压氮气或空气。管口用装有温度计和防潮管(或压帽)的塞子塞住,搅拌器通过此防潮管(见图 1)。

5.2 防潮管:见图 2,以防止湿气凝结。也可选用如图 3 所示的压帽。

5.3 搅拌器:直径为 1.6 mm 的黄铜棒,下端弯成平滑的三圈螺旋状。

注:搅拌器可以使用机械搅拌装置。

5.4 真空保温瓶:不镀银的真空保温瓶,最小尺寸见图 1,应能够盛放足够量的冷却剂,以使双壁玻璃试管浸入到规定的深度。

警告——有内爆的危险。

5.5 温度计:全浸式,温度范围 $-80\text{ }^{\circ}\text{C}\sim+20\text{ }^{\circ}\text{C}$ 。符合 GB/T 514 中 GB-38 号温度计的规格要求。

注:此温度计的准确度,按照温度计检定方法进行检定,检定点温度为 $0\text{ }^{\circ}\text{C}$ 、 $-40\text{ }^{\circ}\text{C}$ 、 $-60\text{ }^{\circ}\text{C}$ 和 $-75\text{ }^{\circ}\text{C}$ 。

5.6 压帽:在低温试验时,为防止湿气凝结,可以安装如图 3 所示压帽。压帽紧密地插入软木塞内,用脱脂棉填充黄铜管和搅拌器之间的空间。

单位为毫米

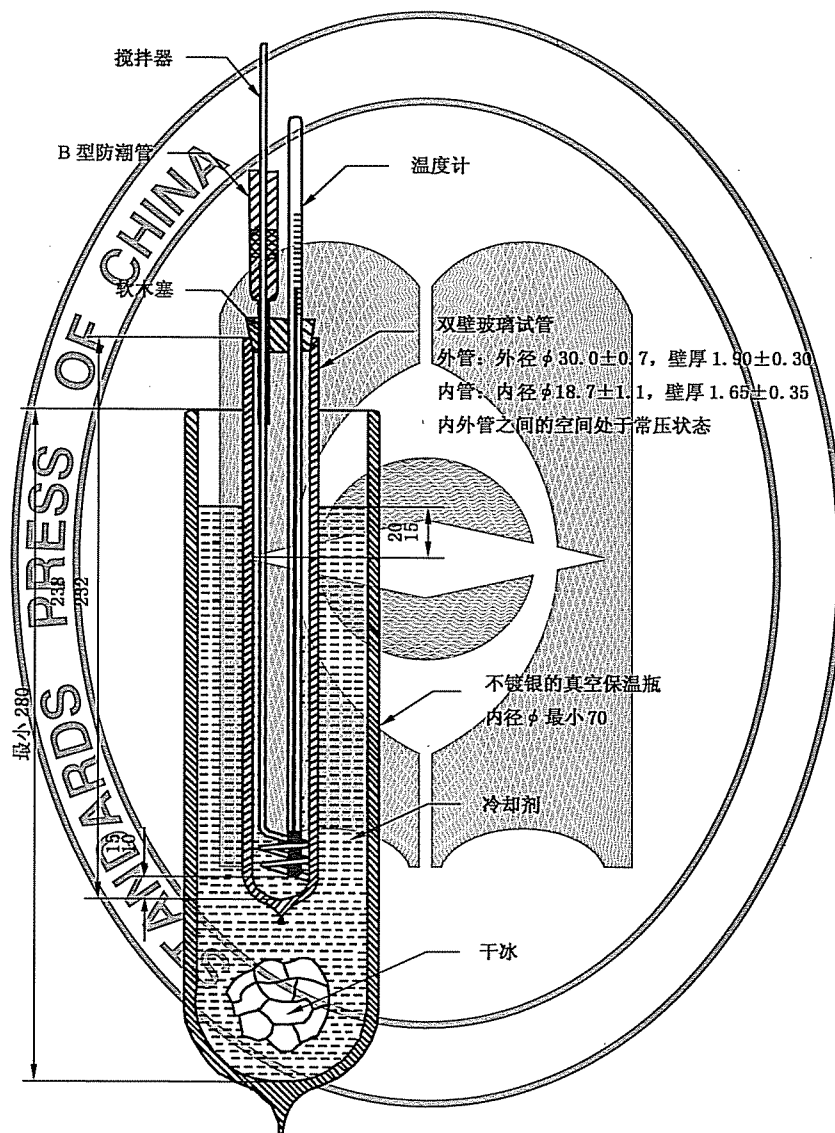


图 1 冰点测定仪

单位为毫米

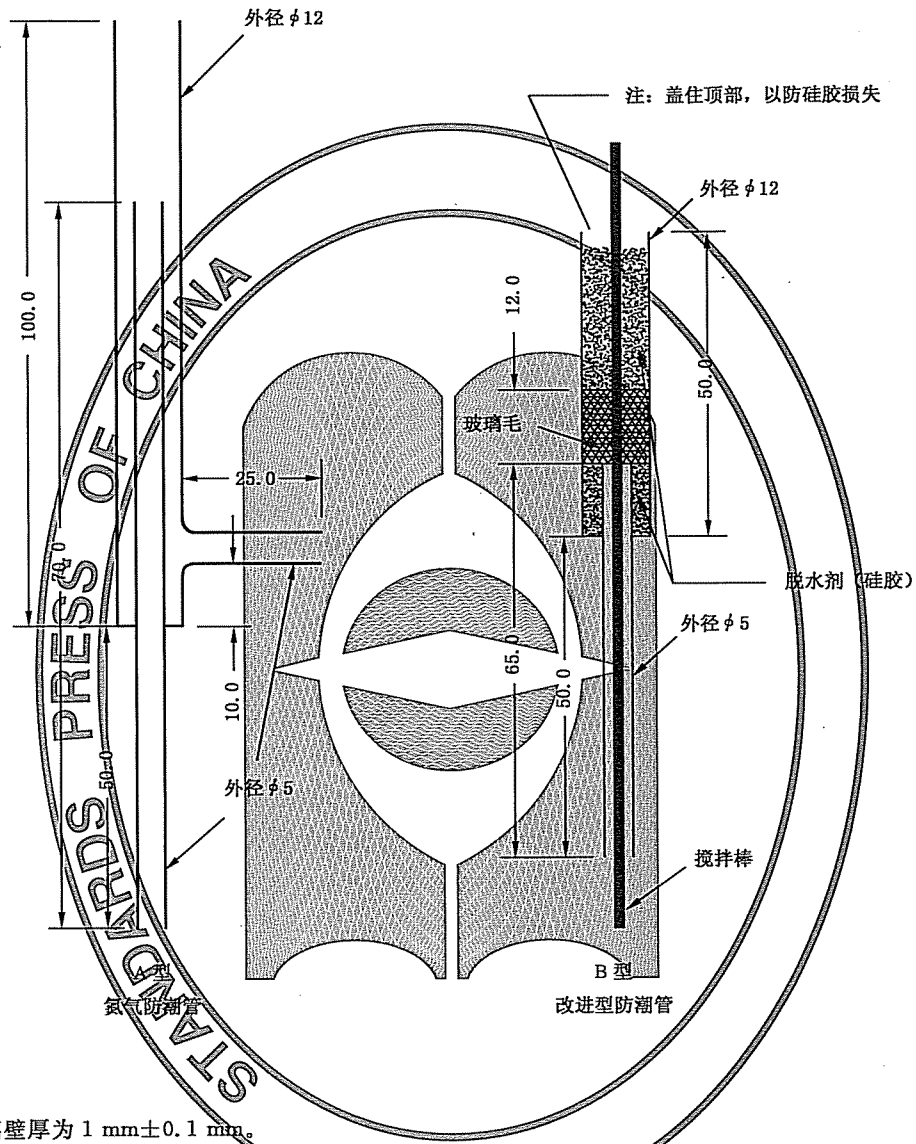


图 2 防潮管

单位为毫米

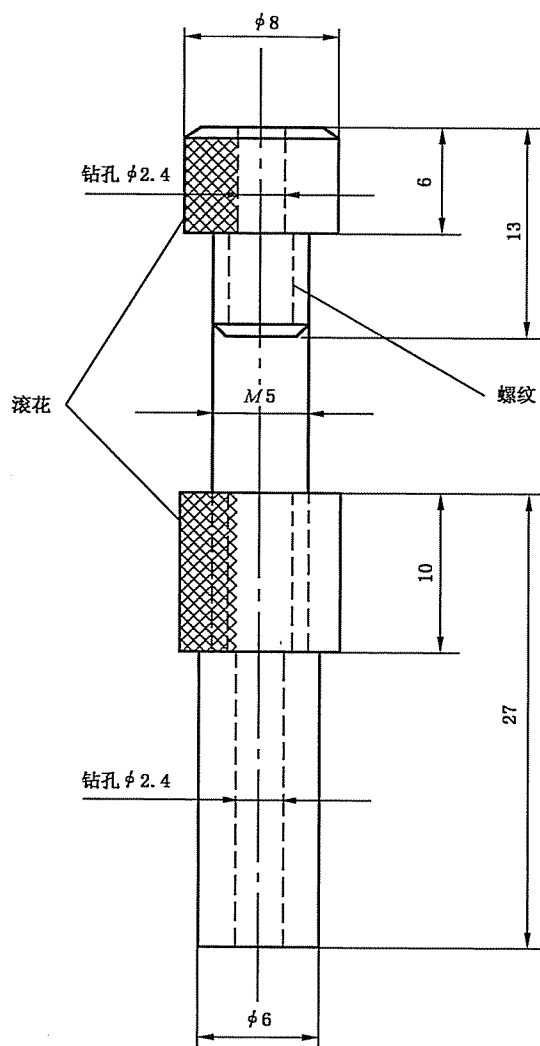


图 3 用于搅拌器的黄铜填充压帽

6 试剂与材料

6.1 丙酮:若在蒸发干后不留下残渣,可用化学纯丙酮作冷却剂。

警告——易燃。

6.2 乙醇:用工业或化学纯无水乙醇作冷却剂。

警告——易燃。

6.3 异丙醇:用工业或化学纯的无水异丙醇作冷却剂。

警告——易燃。

6.4 干冰:用干冰作冷却剂。

警告——极冷, $-78\text{ }^{\circ}\text{C}$ 。二氧化碳(固体)所释放的气体,可以引起窒息,与皮肤接触会引起灼伤、冻伤。

6.5 液氮:当冰点低于 $-65\text{ }^{\circ}\text{C}$ 时,可用工业或化学纯液氮作冷却剂。

警告——极冷, $-196\text{ }^{\circ}\text{C}$ 。液氮所释放的气体,可以引起窒息,与皮肤接触会引起灼伤、冻伤。

7 取样

- 7.1 除非另有规定,取样应按 GB/T 4756 进行取样。
- 7.2 每次试验至少需要 25 mL 试样。
- 7.3 试样保存在室温下密封容器中,尽量减少湿气的带人。试样尽量远离热源。

8 试验步骤

8.1 量取 25 mL \pm 1 mL 试样倒入清洁、干燥的双壁玻璃试管中。用带有搅拌器、温度计和防潮管(或压帽)的软木塞紧紧塞紧双壁玻璃试管,调节温度计位置,使感温泡不要触壁,并位于双壁玻璃试管的中心,温度计的感温泡距离双壁玻璃试管底部 10 mm~15 mm。

注 1: 在试验过程中,会出现双壁玻璃试管中的试样浸在冷却剂中形成的气泡干扰观测以及试样的结晶会以各种各样的形式出现而难以辨认的情况。

注 2: 本试验要求实验室里光线明亮。有些结晶很模糊,光线不充足时,很难观察到。

8.2 夹紧双壁玻璃试管,使其尽可能深的浸入盛有冷却剂的真空保温瓶内(警告:易内爆)(见注)。试样液面应在冷却剂液面下约 15 mm~20 mm 处。除非采用机械制冷来冷却,否则,在整个试验期间都需要不断添加干冰,以保持真空保温瓶中冷却剂的液面高度。

注: 冷却剂可以采用丙酮、乙醇或异丙醇,但所有这些试剂都要小心处理。对燃料冰点低于 $-65\text{ }^{\circ}\text{C}$ 的试样,液氮也可以替代干冰用作冷却剂。也可以使用机械制冷。

8.3 除观察时,整个试验期间要连续不断地搅拌试样,以 1(次/s)~1.5(次/s)的速度上下移动搅拌器,并注意搅拌器的铜圈向下时不要触及双壁玻璃试管底部,向上时要保持在试样液面之下。在进行某些步骤的操作时,允许瞬间停止搅拌(见注 1),不断观察试样,以便发现烃类结晶。由于有水存在的缘故,当温度降至接近 $-10\text{ }^{\circ}\text{C}$ 时,会出现云状物,继续降温时云状物不增加,可以不必考虑此类云状物。当试样中开始出现肉眼所能看见的晶体时,记录烃类结晶出现的温度。从冷却剂中移走双壁玻璃试管,允许试样在室温下继续升温,同时仍以 1(次/s)~1.5(次/s)的速度进行搅拌,继续观察试样,直到烃类结晶消失,记录烃类晶体完全消失时的温度。

注 1: 因为冷却剂释放的气体可能有碍视线,双壁玻璃试管可以从冷却剂中移出以便于观察。双壁玻璃试管移出的时间不超过 10 s,如果结晶已经形成,记录这个温度。允许试样在室温下搅拌升温,温度应升至比晶体消失温度高至少 $5\text{ }^{\circ}\text{C}$,然后将此试样重新浸入冷却剂中冷却。在略高于此记录的温度时移出试样,观察结晶点。

注 2: 建议将结晶出现温度与结晶消失温度相比较。结晶出现的温度应低于结晶消失的温度。否则,说明结晶没有被正确观察识别,这两个温度之差一般不大于 $6\text{ }^{\circ}\text{C}$ 。

9 报告

第 8 章中所测定的冰点观察值,应按 5.5 条的注所述检定温度计的相应校正值来进行修正。如果冰点观察值在两个校正温度之间,使用线性内插法进行校正。报告校正后的结晶消失温度,精确到 $0.5\text{ }^{\circ}\text{C}$,作为试样的冰点。

10 精密度和偏差

按下述规则判断试验结果的可靠性(95%置信水平)。

10.1 重复性(*r*)

在同一实验室,同一操作者,使用同一仪器,对同一试样测得的两个试验结果之差不应大于 $1.5\text{ }^{\circ}\text{C}$ 。

10.2 再现性(*R*)

不同实验室的不同操作者,使用不同仪器,对同一试样测得的两个试验结果之差不应大于 $2.5\text{ }^{\circ}\text{C}$ 。

10.3 偏差

因为没有已知冰点的烃类混合物可以用来模拟航空燃料,故无法确定偏差。

11 关键词

航空活塞式发动机燃料;喷气燃料;结晶点;测定;冰点;低温试验;手动方法;物理试验;石油产品。

中 华 人 民 共 和 国
国 家 标 准
航 空 燃 料 冰 点 测 定 法
GB/T 2430—2008

*

中国标准出版社出版发行
北京复兴门外三里河北街16号
邮政编码:100045

网址 www.spc.net.cn

电话:68523946 68517548

中国标准出版社秦皇岛印刷厂印刷
各地新华书店经销

*

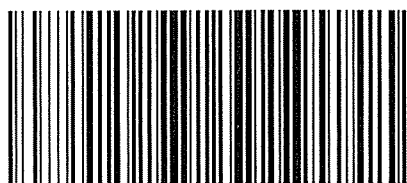
开本 880×1230 1/16 印张 0.75 字数 13 千字
2008年11月第一版 2008年11月第一次印刷

*

书号: 155066·1-34900 定价 14.00 元

如有印装差错 由本社发行中心调换
版权专有 侵权必究

举报电话:(010)68533533



GB/T 2430-2008